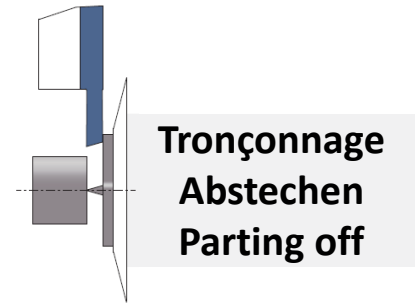
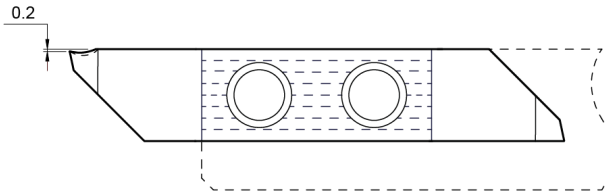
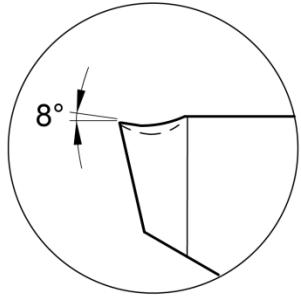
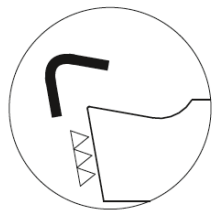
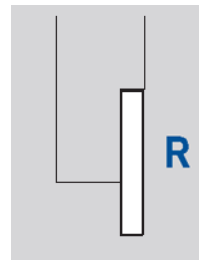
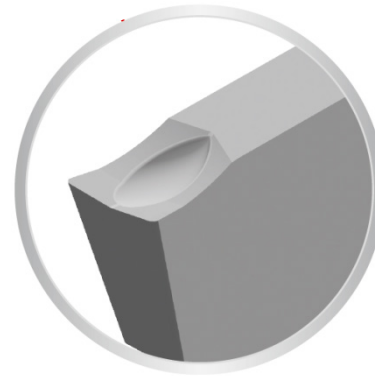
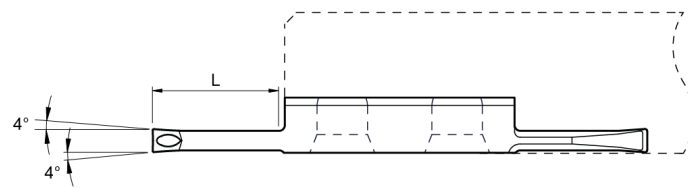
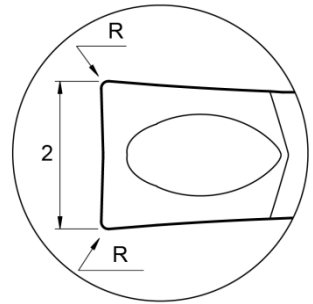


TOP-Line 761ZU8

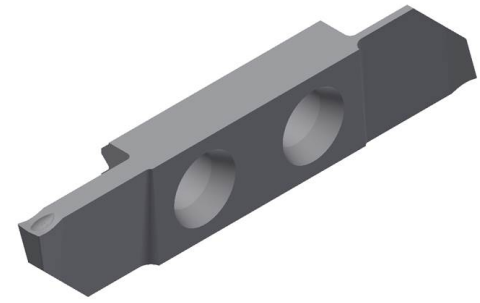


Tronçonnage
Abstechen
Parting off



Arête de coupe honée
Gehonte Schneidkante
Honed edge

f min: 0.02 mm/U



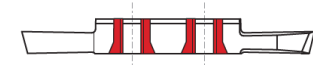
R	L	Art. N°	TiAlN	TiN	N (µk20)
0.10	11.0	761ZU8-2.0-R10	■	■	■



APPLITEC
SWISS TOOLING



7XX-XX-B



Sur demande pour serrage type B
Wahlweise für B-Spannsystem
On request for B clamping system