



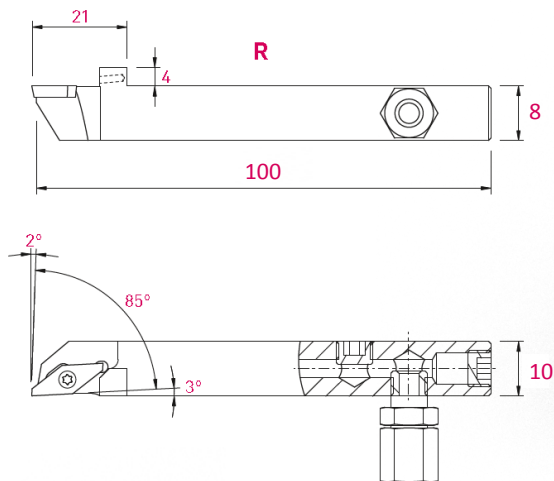
# TURN-Line



Porte-outils avec arrosage intégré  
 Halter mit integrierter Kühlmittelzufuhr  
 Holders with integrated coolant supply

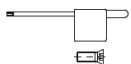
85°

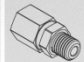



340-JET



340-0810-JET

- Chaque support est livré avec vis et clé.
- Jeder Halter wird mit Spannschraube(n) und Schlüssel geliefert.
- Screw(s) and key are included with each tool holder.



Pièces de rechange Ersatzteile Spare parts			Buse Düse Nozzle 	Option 
	Art. N°	Art. N°	Art. N°	Art. N°
340-0810-JET	J-M5-D5	JB-M5	-	JC-M5-D5



# APPLITEC

SWISS TOOLING