

Nouveautés présentées dans ce catalogue  
 Neuheiten dieses Kataloges  
 New products introduced in this catalogue



APPLITEC


Denture extra-fine Extra feine Verzahnung Extra fine teeth					1103	Page Seite Page
D1 js12	8	10	12	15	D1 js12	
D2 H7	3	3	5	5	D2 H7	
Epaisseur Dicke Thickness E +/-0.005	$Z =$ Nombre de dents Zähnezahl Number of teeth				Epaisseur Dicke Thickness E +/-0.005	14.08
0.10	48	64	64	80	0.10	
0.11	48	64	64	80	0.11	
0.12	48	64	64	80	0.12	
0.13	48	64	64	80	0.13	
0.14	48	64	64	80	0.14	
0.15	48	64	64	80	0.15	
0.16	48	64	64	80	0.16	
0.17	48	64	64	80	0.17	
0.18	48	64	64	80	0.18	
0.19	48	64	64	80	0.19	
0.20	48	64	64	80	0.20	


Denture INOX INOX Verzahnung INOX teeth					1104	Page Seite Page
D1 js12	63	80	100	D1 js12		
D2 H7	16	22	22	D2 H7		
Epaisseur Dicke Thickness E ±0.01	$Z =$ Nombre de dents Zähnezahl Number of teeth				Epaisseur Dicke Thickness E ±0.01	MAXINOX 14.10
0.80	80	100	120	0.80		
1.00	80	100	120	1.00		





Définition du nombre de dents  
Empfohlene Zähnezahl  
Recommended number of teeth > **14.02**


Conseils d'utilisation  
Anwendungsempfehlungen  
Application recommendations > **14.03**


Fraises circulaires en métal dur – denture fine  
VHM-Kreissägeblätter – feine Verzahnung  
Solid carbide slitting saws – fine teeth  
**Type 1101**  > **14.04**

Fraises circulaires en métal dur – denture grossière  
VHM-Kreissägeblätter – grobe Verzahnung  
Solid carbide slitting saws – large teeth  
**Type 1102**  > **14.06**

Fraises circulaires en métal dur – denture extra-fine  
VHM-Kreissägeblätter – extra feine Verzahnung  
Solid carbide slitting saws – extra fine teeth  
**Type 1103**  > **14.08**

Fraises circulaires en métal dur - denture INOX  
VHM-Kreissägeblätter - INOX Verzahnung  
Solid carbide slitting saws - INOX teeth  
**Type 1104**  > **14.10**

Exécutions spéciales  
Sonderanfertigungen  
Special executions  
 > **14.11**

Disques en métal dur rectifiés  
Fertig geschliffene VHM-Ronden  
Fully ground solid carbide discs  
**Type 1106**  > **14.12**

Tasseaux porte-fraise avec serrage avant  
Fräsdorne mit Spannung von vorne  
Milling arbors with front clamping  
**Type 2810 / 2811 / 2815**  > **14.16**

Tasseaux porte-fraise avec serrage arrière  
Fräsdorne mit Spannung von hinten  
Milling arbors with rear clamping  
**Type 2820 / 1820**  > **14.17**

Définition du nombre de dents

Empfohlene Zähnezahl

Recommended number of teeth

**OK**

Idéalement 2-3 dents en contact

Im Idealfall 2-3 Zähne im Einsatz

Ideally 2-3 teeth in contact

**KO**

**Trop de dents** = avance trop faible par dent / pas assez de place pour le copeau

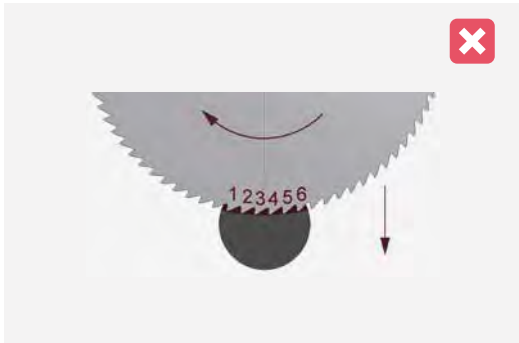
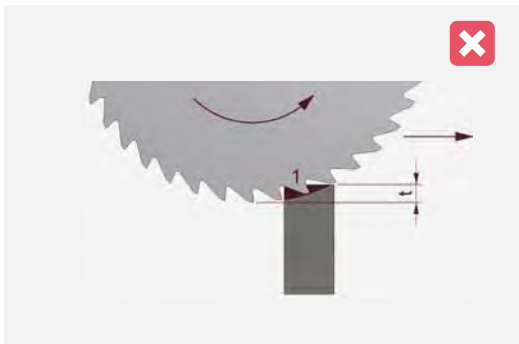
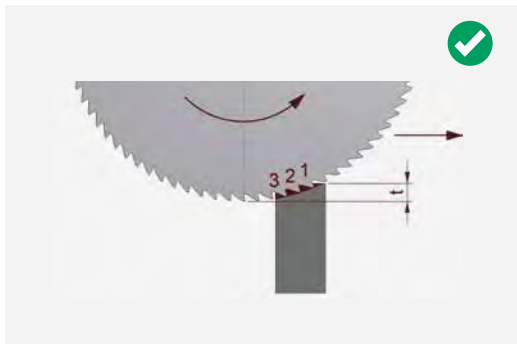
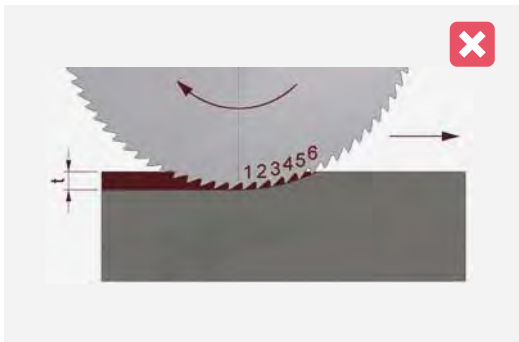
**Trop peu de dents** = risque de vibration / usure prématurée

**Zu viele Zähne** = zu geringer Vorschub pro Zahn / zu kleiner Spanraum

**Zu wenig Zähne** = Vibrationen / Verschleissrisiko

**Too many teeth** = feed too low per tooth / not enough place for the chips

**Not enough teeth** = vibration / risk of quick wearout



## Conseils d'utilisation

## Anwendungsempfehlungen

## Application recommendations

		Fraises circulaires en métal dur VHM-Kreissägeblätter Solid carbide slitting saws		
Matière Werkstoff Material		Lubrifiant* Kühlung* Coolant*	VC (m/min)	Choix de la denture / avance Verzahnungswahl / Vorschub Teeth selection / cutting feed
Acier de décolletage Automatenstahl Free-cutting steel	<b>P</b>	O / E	120 - 240	<p><b>Type 1101 + 1104</b></p> <ul style="list-style-type: none"> <li>• Pour usinage peu profond ou longueur à fendre faible. Avance par dent: 0.005-0.05**</li> <li>• Für geringe Bearbeitungstiefen oder kurze Schlitzlängen. Vorschub pro Zahn: 0.005-0.05**</li> <li>• For low machining depth or short slots. Feed per tooth: 0.005-0.05**</li> </ul> <p><b>Type 1102</b></p> <ul style="list-style-type: none"> <li>• Pour usinage profond ou grande longueur à fendre. Avance par dent: 0.01-0.1**</li> <li>• Für grosse Bearbeitungstiefen oder grosse Schlitzlängen. Vorschub pro Zahn: 0.01-0.1**</li> <li>• For deep machining or long slots. Feed per tooth: 0.01-0.1**</li> </ul> <p><b>Type 1103</b></p> <ul style="list-style-type: none"> <li>• Pour usinage de pièces fragiles ou fines. Avance par dent: 0.002-0.02**</li> <li>• Für die Bearbeitung von empfindlichen oder dünnwandigen Werkstücken. Vorschub pro Zahn: 0.002-0.02**</li> <li>• For machining of fragile or thin workpieces. Feed per tooth: 0.002-0.02**</li> </ul> <p>** selon la matière, l'épaisseur ainsi que la rigidité globale ** je nach Werkstoff, Dicke und Gesamtstarrheit ** according to material, thickness and global rigidity</p>
Acier Stahl Steel < 600 N/mm <sup>2</sup>	<b>P</b>	O / E	100 - 200	
Acier Stahl Steel < 800 N/mm <sup>2</sup>	<b>P</b>	O / E	80 - 160	
Acier Stahl Steel < 1000 N/mm <sup>2</sup>	<b>P</b>	O / E	60 - 120	
Acier Stahl Steel > 1000 N/mm <sup>2</sup>	<b>P</b>	O / E	40 - 80	
Fonte Gusseisen Cast iron	<b>K</b>	A / E	60 - 120	
Acier inoxydable Rostfreistahl Stainless steel	<b>M</b>	O / E	50 - 100	
Aluminium Si < 12%	<b>N</b>	O / E	150 - 600	
Aluminium Si > 12%	<b>N</b>	O / E	80 - 300	
Cuivre, laiton, bronze Kupfer, Messing, Bronze Copper, brass, bronze	<b>N</b>	A / O / E	80 - 300	
Thermoplastique Thermoplaste Thermoplastics	<b>N</b>	A	200 - 700	
Duroplastique Duroplaste Duroplastics	<b>N</b>	A	150 - 600	
Acier réfractaire Warmfester Stahl Heat resistant steel	<b>S</b>	O / E	25 - 60	
Titane Titan Titanium	<b>S</b>	O / E	30 - 60	

\* O = huile de coupe /Schneidöl / cutting oil

\* E = Emulsion

\* A = sec (air comprimé) / Trocken (Presluft) / dry (air)

avec revêtement TiN / TiCN / TiAlN, augmenter les valeurs de 20%

mit TiN / TiCN / TiAlN Beschichtung, Daten um 20% erhöhen

with TiN / TiCN / TiAlN coating, increase data by 20%

**Denture fine**  
**Feine Verzahnung**  
**Fine teeth**

**DIN 1837**

- |  |   |   |
|--|---|---|
| <ul style="list-style-type: none"><li>• Pour usinage peu profond ou longueur à fendre faible</li><li>• Avance par dent: 0.005 - 0.05 mm</li><li>• Revêtement sur demande</li></ul> | <ul style="list-style-type: none"><li>• Für geringe Bearbeitungstiefen oder kurze Schlitzlängen</li><li>• Vorschub pro Zahn: 0.005 - 0.05 mm</li><li>• Beschichtung auf Anfrage</li></ul> | <ul style="list-style-type: none"><li>• For low machining depth or short slots</li><li>• Feed per tooth: 0.005 - 0.05 mm</li><li>• Coating on request</li></ul> |
|--|---|---|



Fraises circulaires en métal dur

VHM-Kreissägeblätter

Solid carbide slitting saws

Type 1101

Denture fine Feine Verzahnung Fine teeth												DIN 1837
D1 js12	15	20	25	30	40	50	63	80	100	125	160	D1 js12
D2 H7	5	5	8	8	10	13	16	22	22	22	32	D2 H7
Epaisseur Dicke Thickness E ±0.01	Z = Nombre de dents Zähnezahl Number of teeth										Epaisseur Dicke Thickness E ±0.01	
0.10	64	80	80	100	128							0.10
0.15	64	80	80	100	128							0.15
0.20	64	80	80	100	128	128	160					0.20
0.25	64	64	80	100	100	128	128					0.25
0.30	64	64	80	80	100	128	128	160				0.30
0.35	64	64	64	80	100	100	128	160				0.35
0.40	64	64	64	80	100	100	128	160				0.40
0.45	48	48	64	80	80	100	128	128				0.45
0.50	48	48	64	80	80	100	128	128	160			0.50
0.60	48	48	64	64	80	100	100	128	160	160		0.60
0.70	48	48	48	64	80	80	100	128	128	160		0.70
0.80	40	40	48	64	80	80	100	128	128	160		0.80
0.90	40	40	48	64	64	80	100	100	128	160		0.90
1.00	40	40	48	64	64	80	100	100	128	160	160	1.00
1.10	40	40	48	48	64	80	80	100	128	128		1.10
1.20	40	40	48	48	64	80	80	100	128	128	160	1.20
1.30	40	40	40	48	64	64	80	100	100			1.30
1.40	40	40	40	48	64	64	80	100	100	128		1.40
1.50	40	40	40	48	64	64	80	100	100	128	160	1.50
1.60	40	40	40	48	64	64	80	100	100	128	160	1.60
1.70	40	32	40	48	48	64	80	80	100			1.70
1.80	40	32	40	48	48	64	80	80	100	128	128	1.80
1.90	40	32	40	48	48	64	80	80	100			1.90
2.00	40	32	40	48	48	64	80	80	100	128	128	2.00
2.50	40	32	40	40	48	64	64	80	100	100	128	2.50
3.00	40	32	32	40	48	48	64	80	80	100	128	3.00
3.50	24	24	32	40	40	48	64	64	80	100		3.50
4.00	24	24	32	40	40	48	64	64	80	100		4.00
5.00	24	24	32	32	40	48	48	64	80	100		5.00
6.00	24	24	24	32	40	40	48	64	64	100		6.00

**Denture grossière**  
**Grobe Verzahnung**  
**Large teeth**

**DIN 1838**

- |  |   |   |
|--|---|---|
| <ul style="list-style-type: none"><li>• Pour usinage profond ou grande longueur à fendre</li><li>• Avance par dent: 0.01 - 0.1 mm</li><li>• Revêtement sur demande</li></ul> | <ul style="list-style-type: none"><li>• Für grosse Bearbeitungstiefen oder grosse Schlitzlängen</li><li>• Vorschub pro Zahn: 0.01 - 0.1 mm</li><li>• Beschichtung auf Anfrage</li></ul> | <ul style="list-style-type: none"><li>• For deep machining or long slots</li><li>• Feed per tooth: 0.01 - 0.1 mm</li><li>• Coating on request</li></ul> |
|--|---|---|



Fraises circulaires en métal dur

VHM-Kreissägeblätter

Solid carbide slitting saws

Type 1102

Denture grossière Grobe Verzahnung Large teeth												DIN 1838
D1 js12	15	20	25	30	40	50	63	80	100	125	160	D1 js12
D2 H7	5	5	8	8	10	13	16	22	22	22	32	D2 H7
Epaisseur Dicke Thickness E ±0.01	Z = Nombre de dents Zähnezahl Number of teeth										Epaisseur Dicke Thickness E ±0.01	
0.20	20	20	20	30	40							0.20
0.25	20	20	20	30	40							0.25
0.30	20	20	20	30	40							0.30
0.40	20	20	20	30	40	48	64					0.40
0.50	20	20	20	30	40	48	64					0.50
0.60	20	20	20	30	40	48	48	64	80			0.60
0.70	20	20	20	30	40	40	48	64	64			0.70
0.80	20	20	20	24	32	40	48	64	64	80		0.80
0.90	20	20	20	24	32	40	48	48	64	80		0.90
1.00	20	20	20	24	32	40	48	48	64	80	80	1.00
1.20	20	20	20	24	32	40	40	48	64	64	80	1.20
1.50	20	20	20	24	32	32	40	48	48	64	80	1.50
1.60	20	20	20	24	32	32	40	48	48	64		1.60
1.80	20	20	20	24	24	32	40	40	48	64		1.80
2.00	20	20	20	24	24	32	40	40	48	64	80	2.00
2.50	20	20	20	24	24	32	32	40	48	48	80	2.50
3.00	20	20	20	24	24	24	32	40	40	48	64	3.00
4.00	20	20	20	24	20	24	32	32	40	48		4.00
5.00	20	20	20	24	20	24	24	32	40	40		5.00
6.00	20	20	20	24	20	20	24	32	32	40		6.00



**Denture extra-fine**  
**Extra feine Verzahnung**  
**Extra fine teeth**

- Pour usinage de pièces fragiles ou fines
- Avance par dent: 0.002 - 0.03 mm
- Idéal pour le décolletage
- Revêtement sur demande
- Für die Bearbeitung von empfindlichen oder dünnwandigen Werkstücken
- Vorschub pro Zahn: 0.002 - 0.03 mm
- Für Langdrehautomaten besonders empfehlenswert
- Beschichtung auf Anfrage
- For machining of fragile or thin workpieces
- Feed per tooth: 0.002 - 0.03 mm
- Recommended on automatic lathes
- Coating on request



Denture extra-fine Extra feine Verzahnung Extra fine teeth					
D1 js12	8	10	12	15	D1 js12
D2 H7	3	3	5	5	D2 H7
<b>Epaisseur Dicke Thickness</b> E +/-0.005	$Z =$ Nombre de dents Zähnezahl Number of teeth				<b>Epaisseur Dicke Thickness</b> E +/-0.005
<b>0.10</b>	48	64	64	80	<b>0.10</b>
<b>0.11</b>	48	64	64	80	<b>0.11</b>
<b>0.12</b>	48	64	64	80	<b>0.12</b>
<b>0.13</b>	48	64	64	80	<b>0.13</b>
<b>0.14</b>	48	64	64	80	<b>0.14</b>
<b>0.15</b>	48	64	64	80	<b>0.15</b>
<b>0.16</b>	48	64	64	80	<b>0.16</b>
<b>0.17</b>	48	64	64	80	<b>0.17</b>
<b>0.18</b>	48	64	64	80	<b>0.18</b>
<b>0.19</b>	48	64	64	80	<b>0.19</b>
<b>0.20</b>	48	64	64	80	<b>0.20</b>

Fraises circulaires en métal dur

VHM-Kreissägeblätter

Solid carbide slitting saws

Type 1103

Denture extra-fine Extra feine Verzahnung Extra fine teeth													
D1 js12	8	10	12	15	20	20	20	25	25	25	30	32	D1 js12
D2 H7	3	3	5	5	5	5	6	5	6	8	8	8	D2 H7
<b>Epaisseur Dicke Thickness E ±0.01</b>	$Z =$ Nombre de dents Zähnezahl Number of teeth											<b>Epaisseur Dicke Thickness E ±0.01</b>	
<b>0.10</b>	**	**	**	**			100	80	80				<b>0.10</b>
<b>0.15</b>	**	**	**	**			100	80	80	100	100	80	<b>0.15</b>
<b>0.20</b>	**	**	**	**	*		100	80	80	100	100	* 80	<b>0.20</b>
<b>0.25</b>	48	64	64	80	80		100	80	80	100	100	* 80	<b>0.25</b>
<b>0.30</b>	48	64	64	80	80		100	80	80	100	100	80	<b>0.30</b>
<b>0.35</b>	48	64	64	80	80		100	80	80	100	100	80	<b>0.35</b>
<b>0.40</b>	48	64	64	80	80		100	80	80	100	100	80	<b>0.40</b>
<b>0.50</b>	48	64	64	80	80		100	80	80	100	100	80	<b>0.50</b>
<b>0.60</b>	48	64	64	80	80		100	80	80	100	100	80	<b>0.60</b>
<b>0.70</b>	48	64	64	80	80		100	80	80	100	100	80	<b>0.70</b>
<b>0.80</b>	48	64	64	80	80		100	80	80	100	100	80	<b>0.80</b>
<b>0.90</b>	48	64	64	80	80		100	80	80	100	100	80	<b>0.90</b>
<b>1.00</b>	48	64	64	80	80		100	80	80	100	100	80	<b>1.00</b>
<b>1.20</b>				80	80		100	80	80	100	100	80	<b>1.20</b>
<b>1.50</b>				80	80		100	80	80	100	100	80	<b>1.50</b>
<b>2.00</b>				80	80		100	80	80	100	100	80	<b>2.00</b>
<b>2.50</b>				80	80		100	80	80	100	100	80	<b>2.50</b>
<b>3.00</b>				80	80		100	80	80	100	100	80	<b>3.00</b>

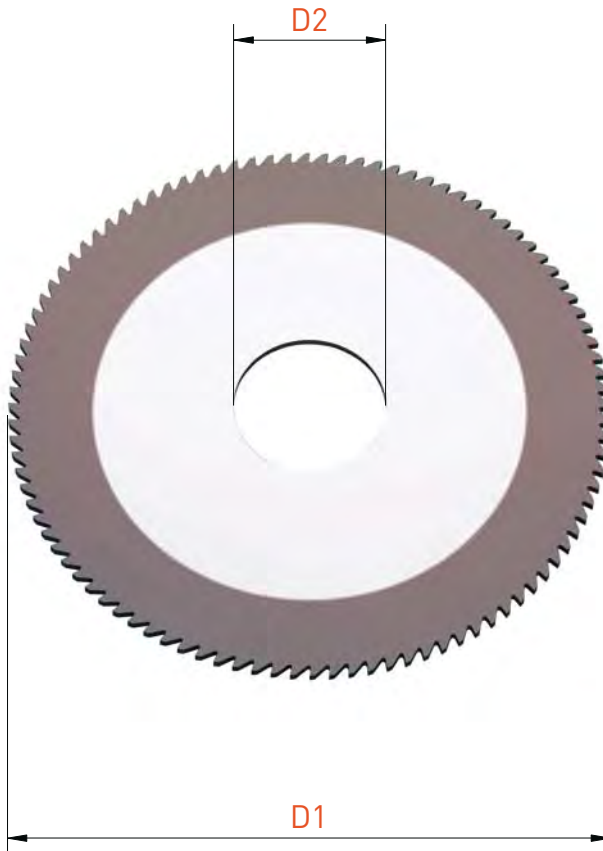
D1 js12	35	40	40	40	40	45	45	50	50	63	80	D1 js12
D2 H7	8	8	8	10	10	8	8	10	13	16	16	D2 H7
<b>0.10</b>												<b>0.10</b>
<b>0.15</b>	96	100	160	100	160	100	160					<b>0.15</b>
<b>0.20</b>	96	100	160	100	160	100	160	100				<b>0.20</b>
<b>0.25</b>	96	100	160	*	160	100	160	100	120	120		<b>0.25</b>
<b>0.30</b>	96	100	160	*	160	100	160	100	120	120		<b>0.30</b>
<b>0.35</b>	96	100	160	*	160	100	160	100	120	120		<b>0.35</b>
<b>0.40</b>	96	100	160	*	160	100	160	100	120	120		<b>0.40</b>
<b>0.50</b>	96	100	160	100	160	100	160	100	120	120	128	<b>0.50</b>
<b>0.60</b>	96	100	160	100	160	100	160	100	120	120	128	<b>0.60</b>
<b>0.70</b>	96	100	160	100	160	100	160	100	120	120	128	<b>0.70</b>
<b>0.80</b>	96	100	160	100	160	100	160	100	120	120	128	<b>0.80</b>
<b>0.90</b>	96	100	160	100	160	100	160	100	120	120	128	<b>0.90</b>
<b>1.00</b>	96	100	160	100	160	100	160	100	120	120	128	<b>1.00</b>
<b>1.20</b>	96	100	160	100	160	100	160	100	120	120	128	<b>1.20</b>
<b>1.50</b>	96	100	160	100	160	100	160	100	120	120	128	<b>1.50</b>
<b>2.00</b>	96	100	160	100	160	100	160	100	120	120	128	<b>2.00</b>
<b>2.50</b>	96	100	160	100	160	100	160	100	120	120	128	<b>2.50</b>
<b>3.00</b>	96	100	160	100	160	100	160	100	120	120	128	<b>3.00</b>

\*\* voir page 14.08 / siehe Seite 14.08 / see page 14.08

\* voir type 1101 / siehe Typ 1101 / see type 1101

**Denture fine**  
**Feine Verzahnung**  
**Fine teeth****DIN 1837**

- Pour usinage peu profond ou longueur à fendre faible
- Für geringe Bearbeitungstiefen oder kurze Schlitzlängen
- For low machining depth or short slots
- Avance par dent: 0.005 - 0.05 mm
- Vorschub pro Zahn: 0.005 - 0.05 mm
- Feed per tooth: 0.005 - 0.05 mm
- Revêtement sur demande
- Beschichtung auf Anfrage
- Coating on request



Fraises circulaires en métal dur

VHM-Kreissägeblätter

Solid carbide slitting saws

Type 1104

Denture INOX INOX Verzahnung INOX teeth				DIN 1837	
D1 js12	63	80	100	D1 js12	MAXINDEX
D2 H7	16	22	22	D2 H7	
<b>Epaisseur Dicke Thickness</b> E ±0.01	Z = Nombre de dents Zähnezahl Number of teeth			<b>Epaisseur Dicke Thickness</b> E ±0.01	
<b>0.80</b>	80	100	120	<b>0.80</b>	■
<b>1.00</b>	80	100	120	<b>1.00</b>	■

Exécutions spéciales

Sonderanfertigungen

Special executions

- Denture forme B
- Denture forme W
- Train de fraises
- Alésage avec entrée de clavette
- Autres exécutions spéciales sur demande
- Revêtement sur demande

- B Zahnform
- W Zahnform
- Spezielle Kreissägeblätter im Satz
- Bohrung mit Keilnute
- Andere Sonderanfertigungen auf Anfrage
- Beschichtung auf Anfrage

- Tooth form B
- Tooth form W
- Special slitting saws in set
- Bore with keyway
- Other special executions on request
- Coating on request

**Prêt pour le taillage de la denture**  
**Bereit zum Verzahnen**  
**Ready for teeth grinding**

- Finition poli miroir des deux faces avec dépouille
- Alésage tolérance H7
- Diamètre surdimensionné ~0.15 mm

- Hochglanz Seiten mit Hohlsliff
- H7 Bohrung Toleranz
- Aussendurchmesser mit ~0.15 mm Übermass

- Mirror finish on both sides with clearance
- Bore with H7 tolerance
- Outside diameter with ~0.15 mm oversize



Disques en métal dur rectifiés

Fertig geschliffene VHM-Ronden

Fully ground solid carbide discs

Ø 8-35 mm

Type 1106

Prêt pour le taillage de la denture Bereit zum Verzahnen Ready for teeth grinding													
D1 ~ +0.15	8	10	12	15	20	20	25	25	25	30	32	35	D1 ~ +0.15
D2 H7	3	3	5	5	5	6	5	6	8	8	8	8	D2 H7
Epaisseur Dicke Thickness E ±0.01	Epaisseurs et alésages spéciaux sur demande Andere Dicken und Bohrungen auf Anfrage Other thicknesses and bores on request												Epaisseur Dicke Thickness E ±0.01
0.10	■	■	■	■	■	■	■	■	■	■			0.10
0.15	■	■	■	■	■	■	■	■	■	■	■	■	0.15
0.20	■	■	■	■	■	■	■	■	■	■	■	■	0.20
0.25	■	■	■	■	■	■	■	■	■	■	■	■	0.25
0.30	■	■	■	■	■	■	■	■	■	■	■	■	0.30
0.35	■	■	■	■	■	■	■	■	■	■	■	■	0.35
0.40	■	■	■	■	■	■	■	■	■	■	■	■	0.40
0.45	□	□	□	■	■	■	■	□	■	■	□	■	0.45
0.50	■	■	■	■	■	■	■	■	■	■	■	■	0.50
0.60	■	■	■	■	■	■	■	■	■	■	■	■	0.60
0.70	■	■	■	■	■	■	■	■	■	■	■	■	0.70
0.80	■	■	■	■	■	■	■	■	■	■	■	■	0.80
0.90	■	■	■	■	■	■	■	■	■	■	■	■	0.90
1.00	■	■	■	■	■	■	■	■	■	■	■	■	1.00
1.10			□	■	■	□	□	□	■	■	□	□	1.10
1.20			□	■	■	■	■	■	■	■	■	■	1.20
1.30			□	■	■	□	□	□	■	■	□	□	1.30
1.40			□	■	■	□	□	□	■	■	□	□	1.40
1.50			■	■	■	■	■	■	■	■	■	■	1.50
1.60				■	■	□	□	□	■	■	□	□	1.60
1.70				■	■	□	□	□	■	■	□	□	1.70
1.80				■	■	□	□	□	■	■	□	□	1.80
1.90				■	■	□	□	□	■	■	□	□	1.90
2.00				■	■	■	■	■	■	■	■	■	2.00
2.50				■	■	■	■	■	■	■	■	■	2.50
3.00				■	■	■	■	■	■	■	■	■	3.00
3.50				■	■				■	■			3.50
4.00				■	■				■	■			4.00
5.00				■	■				■	■			5.00
6.00				■	■				■	■			6.00

■ = disponible / verfügbar / available

□ = selon disponibilité du stock / jenach Lagerverfügbarkeit / depending on stock availability

Prêt pour le taillage de la denture  
Bereit zum Verzahnen  
Ready for teeth grinding

- Finition poli miroir des deux faces avec dépouille
- Alésage tolérance H7
- Diamètre surdimensionné ~0.15 mm
- Hochglanz Seiten mit Hohlchliff
- H7 Bohrung Toleranz
- Aussendurchmesser mit ~0.15 mm Übermass
- Mirror finish on both sides with clearance
- Bore with H7 tolerance
- Outside diameter with ~0.15 mm oversize



Disques en métal dur rectifiés

Fertig geschliffene VHM-Ronden

Fully ground solid carbide discs

Ø 40-160 mm

Type 1106

Prêt pour le taillage de la denture Bereit zum Verzahnen Ready for teeth grinding													
D1 ~ +0.15	40	40	45	50	50	63	80	80	100	125	160	160	D1 ~ +0.15
D2 H7	8	10	8	10	13	16	16	22	22	22	22	32	D2 H7
Epaisseur Dicke Thickness E ±0.01	Epaisseurs et alésages spéciaux sur demande Andere Dicken und Bohrungen auf Anfrage Other thicknesses and bores on request											Epaisseur Dicke Thickness E ±0.01	
0.10		■											0.10
0.15	■	■	■										0.15
0.20	■	■	■	■	■	■							0.20
0.25	■	■	■	■	■	■							0.25
0.30	■	■	■	■	■	■		■					0.30
0.35	■	■	■	■	■	■		■					0.35
0.40	■	■	■	■	■	■		■					0.40
0.45	■	■	□	□	■	■		■					0.45
0.50	■	■	■	■	■	■	■	■	■				0.50
0.60	■	■	■	■	■	■	■	■	■	■			0.60
0.70	■	■	■	■	■	■	■	■	■	■			0.70
0.80	■	■	■	■	■	■	■	■	■	■			0.80
0.90	■	■	■	■	■	■	■	■	■	■			0.90
1.00	■	■	■	■	■	■	■	■	■	■		■	1.00
1.10	□	■	□	□	■	■	□	■	■	■		□	1.10
1.20	■	■	■	■	■	■	■	■	■	■	□	■	1.20
1.30	■	■	□	□	■	■	□	■	■	□		□	1.30
1.40	■	■	□	□	■	■	□	■	■	■		□	1.40
1.50	■	■	■	■	■	■	■	■	■	■	□	■	1.50
1.60	□	■	□	□	■	■	□	■	■	■		■	1.60
1.70	□	■	□	□	■	■	□	■	■	□		□	1.70
1.80	□	■	□	□	■	■	□	■	■	■		■	1.80
1.90	□	■	□	□	■	■	□	■	■	□		□	1.90
2.00	■	■	■	■	■	■	■	■	■	■		■	2.00
2.50	■	■	■	■	■	■	■	■	■	■		■	2.50
3.00	■	■	■	■	■	■	■	■	■	■		■	3.00
3.50		■			■	■		■	■	■			3.50
4.00		■			■	■		■	■	■			4.00
5.00		■			■	■		■	■	■			5.00
6.00		■			■	■		■	■	■			6.00

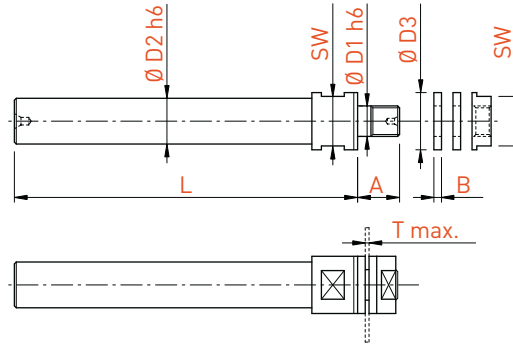
■ = disponible / verfügbar / available

□ = selon disponibilité du stock / jenach Lagerverfügbarkeit / depending on stock availability



Tasseaux porte-fraise avec serrage avant  
 Fräsdorne mit Spannung von vorne  
 Milling arbors with front clamping

## Type 2810 / 2811 / 2815



Type 2810	Rotation à droite (filet à droite) Drehrichtung rechts (Rechtsgewinde) Right hand rotation (right hand thread)							
	D1 h6	D2 h6	D3	L	A	B	SW	T max.
5.0	6.0	10.0	70	9.0	2.0	8.0	6.0	2810-5-6
5.0	10.0	10.0	80	9.0	2.0	8.0	6.0	2810-5-10
6.0	10.0	12.0	80	9.5	2.0	10.0	6.0	2810-6-10
8.0	10.0	15.0	80	10.0	2.0	13.0	6.0	2810-8-10
8.0	12.0	15.0	90	10.0	2.0	13.0	6.0	2810-8-12
10.0	6.0	18.0	80	10.5	2.0	15.0	6.0	2810-10-6
10.0	10.0	18.0	80	10.5	2.0	15.0	6.0	2810-10-10
10.0	16.0	18.0	100	10.5	2.0	15.0	6.0	2810-10-16
13.0	16.0	22.0	110	11.0	2.0	19.0	6.0	2810-13-16
16.0	20.0	26.0	120	12.0	2.0	22.0	6.0	2810-16-20
22.0	16.0	32.0	120	12.0	2.0	27.0	6.0	2810-22-16

Type 2811	Rotation à droite (filet à droite) Drehrichtung rechts (Rechtsgewinde) Right hand rotation (right hand thread)							
	D1 h6	D2 h6	D3	L	A	B	SW	T max.
16.0	10.0	22.0	80	8.0	2.0	19.0	3.0	2811-16-10

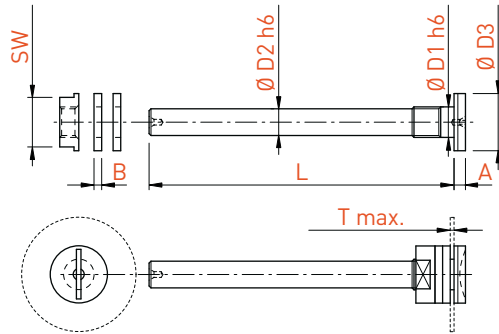
Type 2815	Pour petites fraises circulaires (filet à droite) Für kleine Kreissägebblätter (Rechtsgewinde) For small slitting saws (right hand thread)							
	D1 h6	D2 h6	D3	L	A	B	SW	T max.
3.0	5.0	5.0	60	7.0	1.0	4.0	3.0	2815-3-5
5.0	6.0	7.5	70	7.0	1.0	6.0	3.0	2815-5-6

Tasseaux porte-fraise avec serrage arrière

Fräsdorne mit Spannung von hinten

Milling arbors with rear clamping

Type 2820 / 1820



Type 2820	Rotation à droite (filet à gauche) Drehrichtung rechts (Linksgewinde) Right hand rotation (left hand thread)							
	D1 h6	D2 h6	D3	L	A	B	SW	T max.
5.0	4.0	10.0	50	3.0	2.0	8.0	6.0	2820-5-4
6.0	5.0	12.0	60	3.0	2.0	10.0	6.0	2820-6-5
8.0	6.0	15.0	80	3.0	2.0	13.0	6.0	2820-8-6
8.0	7.0	15.0	80	3.0	2.0	13.0	6.0	2820-8-7
10.0	6.0	18.0	70	3.5	2.0	15.0	6.0	2820-10-6
10.0	8.0	18.0	90	3.5	2.0	15.0	6.0	2820-10-8
13.0	10.0	22.0	110	3.5	2.0	19.0	6.0	2820-13-10
16.0	12.0	26.0	120	3.5	2.0	22.0	6.0	2820-16-12

Type 1820	Rotation à gauche (filet à droite) Drehrichtung links (Rechtsgewinde) Left hand rotation (right hand thread)							
	D1 h6	D2 h6	D3	L	A	B	SW	T max.
5.0	4.0	10.0	50	3.0	2.0	8.0	6.0	1820-5-4
6.0	5.0	12.0	60	3.0	2.0	10.0	6.0	1820-6-5
8.0	6.0	15.0	70	3.0	2.0	13.0	6.0	1820-8-6
10.0	6.0	18.0	70	3.5	2.0	15.0	6.0	1820-10-6

Chaque tasseau est livré avec 2 entretoises et 1 écrou

Jeder Fräsdorn wird mit 2 Abstandsringen und 1 Mutter geliefert

2 distance rings and 1 nut are included with each arbor

Pièces de rechange Ersatzteile Spare parts	E	Art. N°	Art. N°
	2	2810-D1*-A	2810-D1*-B
	2	2811-D1*-A	2811-D1*-B
	1	2815-D1*-A	2815-D1*-B
	2	2820-D1*-A	2820-D1*-B

\* Diamètre D1 à spécifier \* Durchmesser D1 angeben \* Diameter D1 to be specified