



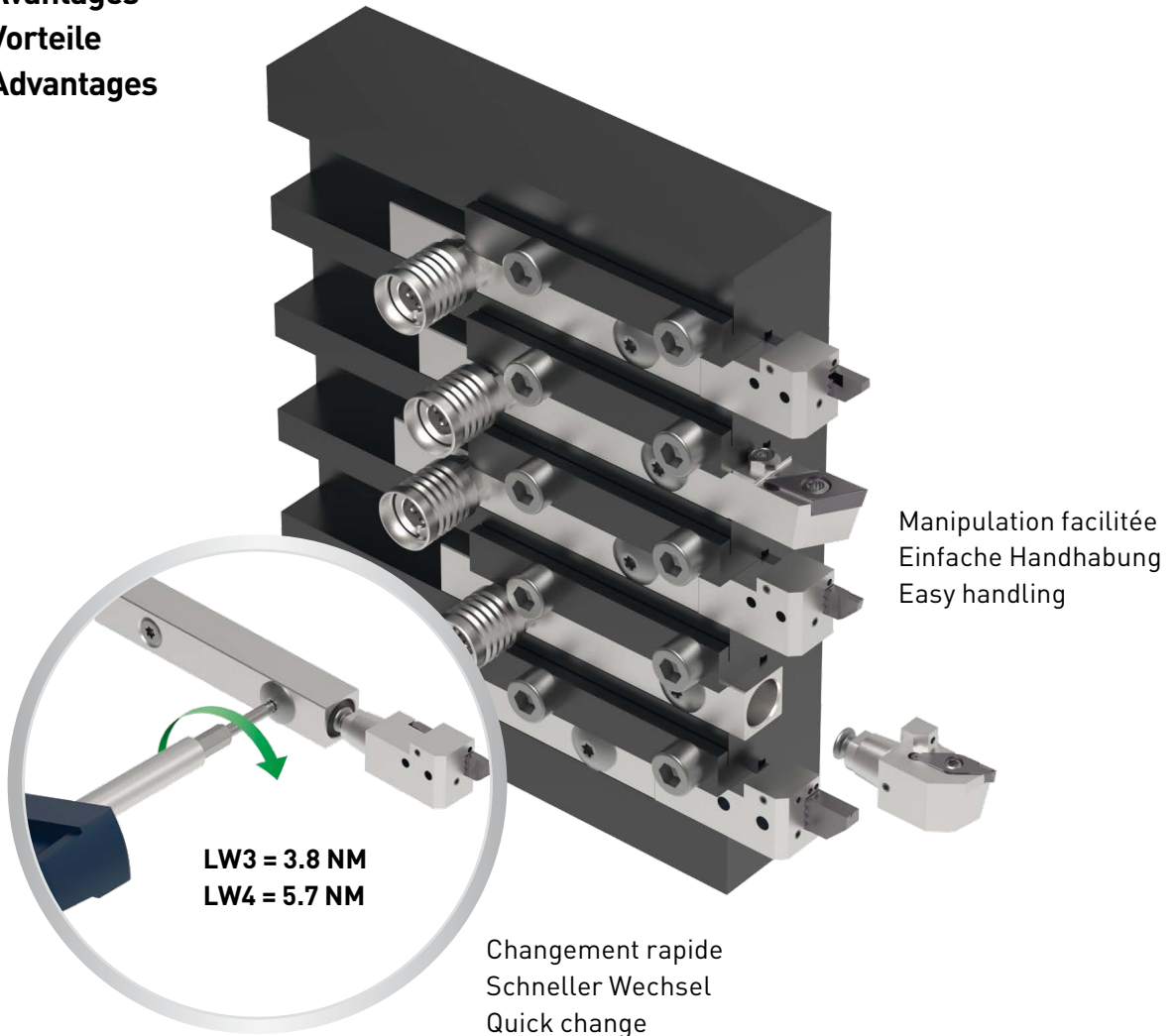
**APPLITEC**  
SWISS TOOLING

# SWITCH

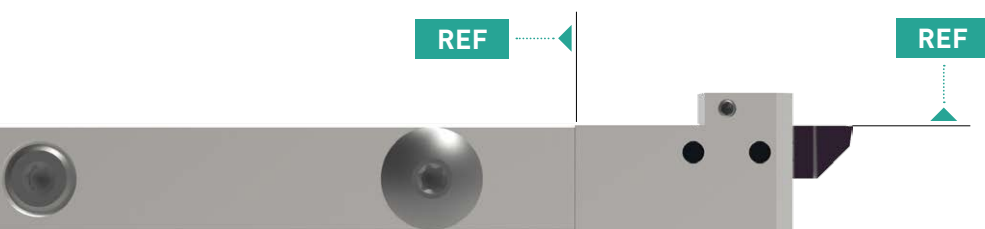
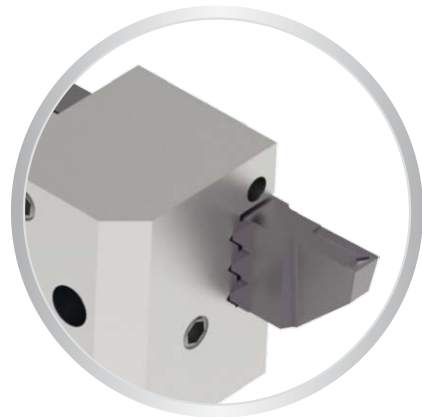


SWITCH-LINE

Avantages  
Vorteile  
Advantages



Lubrification intégrée  
Integrierte Kühlung  
Integrated coolant



Excellente répétitivité  
Ausgezeichnete  
Wiederholgenauigkeit  
Excellent repeatability

INFO > **2**

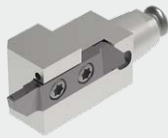
Supports carrés  
Viereckige Halter  
Square holders



> **5**

### Têtes interchangeables | Wechselköpfe | Interchangeable heads

**TOP-Line**



LW-730-740 > **6**

LW-750-760 > **7**

LW-770-780 > **8**

**TURN-Line**



**88°** LW-310-320 > **9**

LW-310-BC/320-BC > **10**

**85°** LW-330-340 > **11**

**ISO-Line**



**80°** LW-SCL > **12**

LW-SCM > **13**

**55°** LW-SDJ > **14**

LW-SDN > **15**

LW-SDH > **16**

**35°** LW-SVJ > **17**

LW-SVV > **18**

Supports cylindriques  
Zylindrische Halter  
Cylinder holders



> **19**

Têtes interchangeables porte-pince  
Spannzangenwechselköpfe  
Interchangeable head gripper holder



> **20**

Porte-outils  
Halter  
Holders

**HSK / PSC**



> **21**

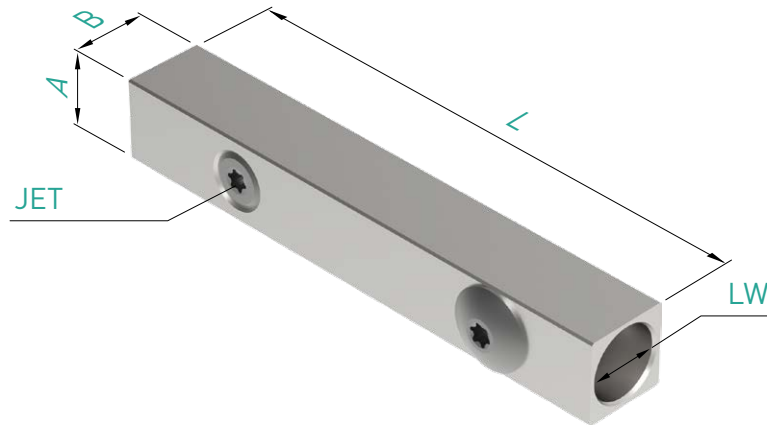
# SWITCH-LINE

Désignations - Carrés

Bezeichnungen - Quadrat

Designation - Square

INFO



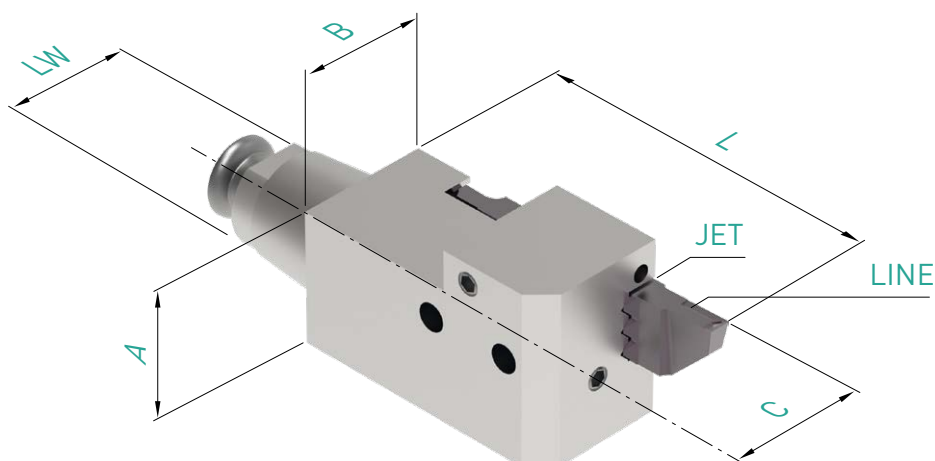
LW	A x B	L	JET
Interface	Section	Longueur Länge Length	Arrosage intégré Integrierte Kühlung Integrated coolant

Désignations - Têtes interchangeables

Bezeichnungen - Wechselköpfe

Designation - Interchangeable heads

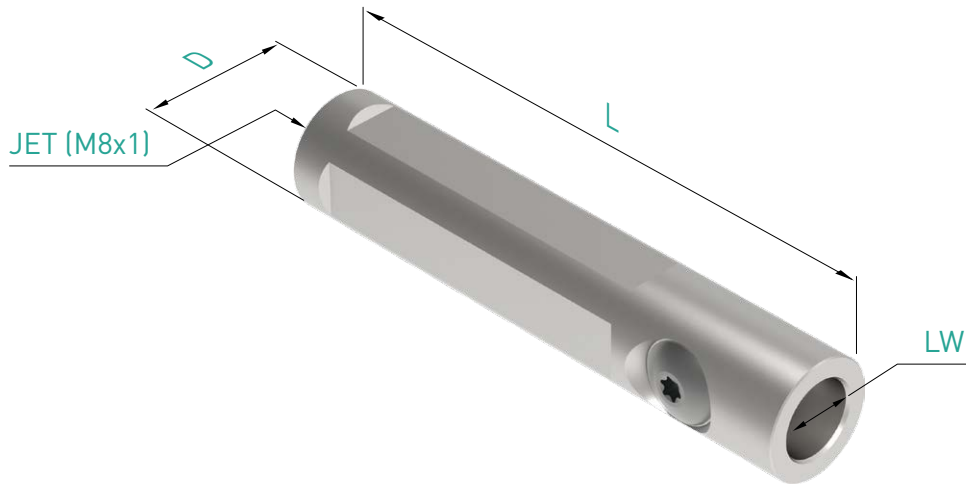
INFO



LW	LINE	A x B	C	L	JET
Interface	Serie	Section	Localisation axe Achselokalisation Axis location	Longueur Länge Length	Arrosage intégré Integrierte Kühlung Integrated coolant

Désignations - Cylindres  
 Bezeichnungen - Zylinder  
 Designations - Cylinder

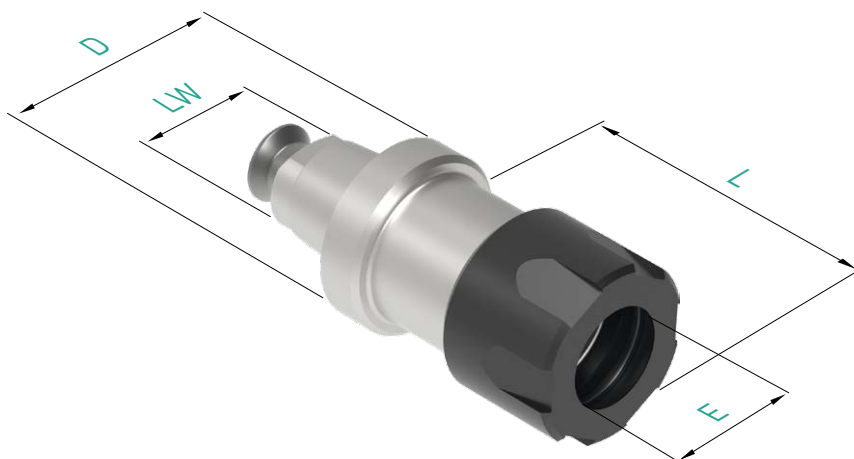
INFO



LW	D	L	JET
Interface	∅	Longueur Länge Length	Arrosage intégré Integrierte Kühlung Integrated coolant

Désignations - Têtes porte-pinces  
 Bezeichnungen - Spannzangenköpfe  
 Designation - Gripper holder heads

INFO



LW	E	D	L
Interface	Pince type Spannzange Typ Gripper type	∅	Longueur Länge Length

# SWITCH-LINE

Désignations - HSK  
 Bezeichnungen - HSK  
 Designation - HSK

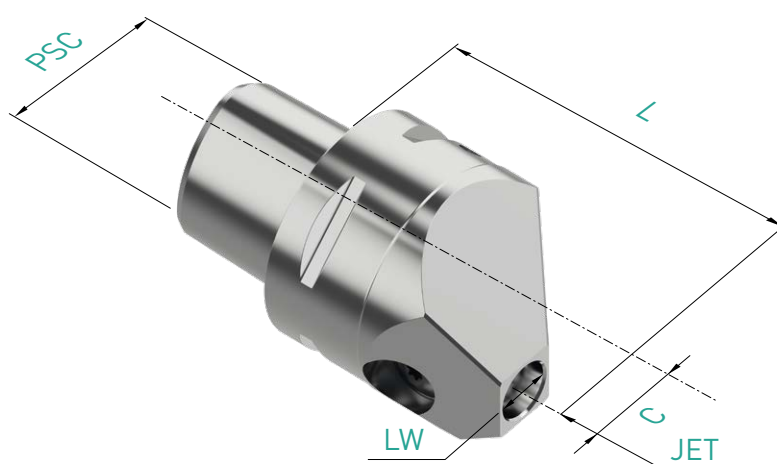
INFO



HSK	LW	C	L	JET	X
Machine interface	Interface tête interchangeable Wechselkopfschnittstelle Interchangeable head interface	Localisation axe Achsellokalisierung Axis location LW	Longueur Länge Length	Arrosage intégré Integrierte Kühlung Integrated coolant	Spécificité fabricant machine Spezifität Maschinenhersteller Specificity machine manufacturer

Désignations - PSC  
 Bezeichnungen - PSC  
 Designation - PSC

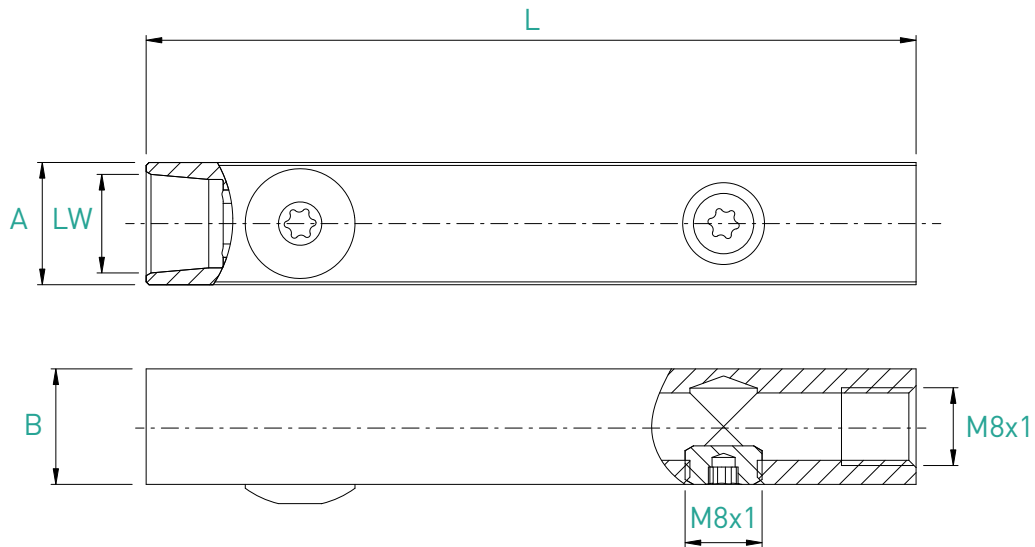
INFO


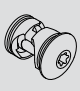
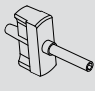
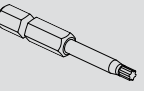


PSC	LW	C	L	JET	X
Machine interface	Interface tête interchangeable Wechselkopfschnittstelle Interchangeable head interface	Localisation axe Achsellokalisierung Axis location LW	Longueur Länge Length	Arrosage intégré Integrierte Kühlung Integrated coolant	Spécificité fabricant machine Spezifität Maschinenhersteller Specificity machine manufacturer

Supports carrés  
 Viereckige Halter  
 Square holders

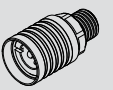
## LW-JET



				Pièces rechanges Ersatzteile Spare parts		Options	
							
LW	A x B	L	Art. N°	Art. N°	Art. N°	Art. N°	Art. N°
LW3	12x12	80	<b>LW3-1212-80-JET</b>	<b>JB-M8X1</b>	<b>LW3-ER1.012.014</b>	<b>CD-NM3.8</b>	<b>TX15-E6.3</b>
LW3	12.7x12	80	<b>LW3-12.7-80-JET</b>				
LW4	15.87x16	80	<b>LW4-15.87-80-JET</b>	<b>JB-M8X1</b>	<b>LW4-ER1.014.019</b>	<b>CD-NM5.7</b>	<b>TX20-E6.3</b>
LW4	16x16	80	<b>LW4-1616-80-JET</b>				



Utilisation clé dynamométrique recommandée  
 Benutzung eines Drehmomentschlüssels empfohlen  
 Recommended use of dynamometric key

Options	
	<b>Art. N°</b>
	<b>M8X1</b>
	voir JET-LINE siehe JET-LINE see JET-LINE

# SWITCH-LINE

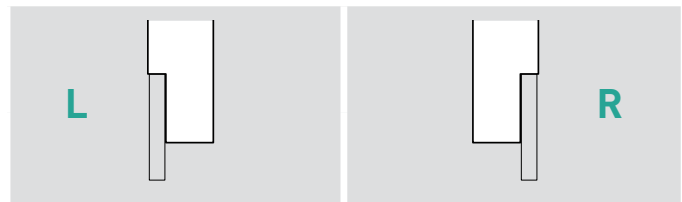
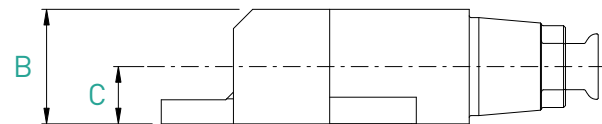
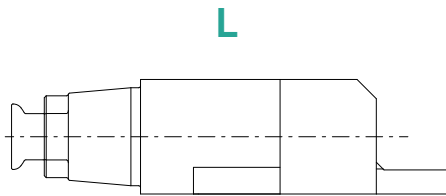
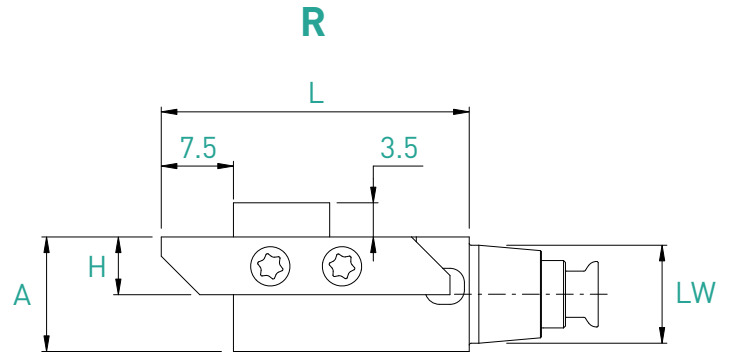
Têtes interchangeables

Wechselköpfe

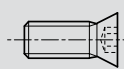
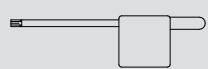
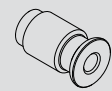
Interchangeable heads

TOP-Line

LW-730/740-JET



Plaquettes WSP Inserts	LW	A x B	H	C	L	Art. N°	Art. N°
73_-74_	LW3	12x12	6	6	32	LW3-730-12-0632-JET	LW3-740-12-0632-JET
	LW4	16x16	8	8	32	LW4-730-16-0832-JET	LW4-740-16-0832-JET

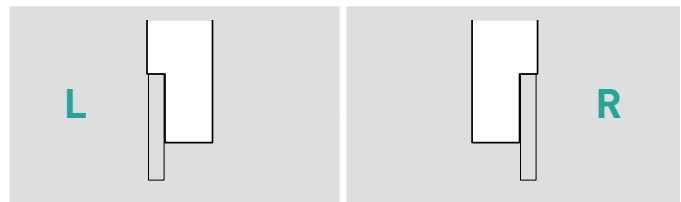
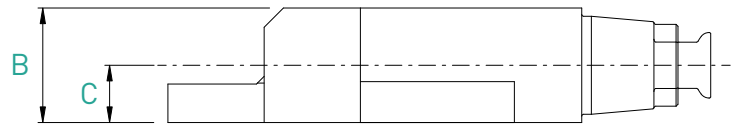
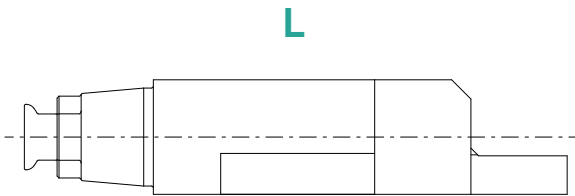
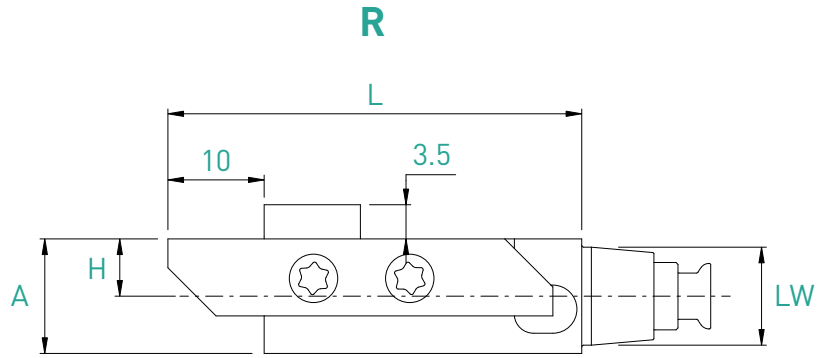
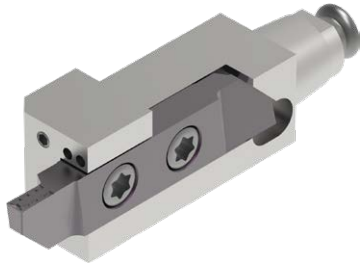
Pièces de rechange Ersatzteile Spare parts	LW			
		Art. N°	Art. N°	Art. N°
	LW3	V-M3X7-T8	C-T8	LW3-U00.ER1.000
LW4			LW4-U00.ER1.000	



- Têtes interchangeables
- Wechselköpfe
- Interchangeable heads

TOP-Line

LW-750/760-JET



Plaquettes WSP Inserts	LW	A x B	H	C	L	Art. N°	
						L	R
75_-76_	LW3	12x12	6	6	43	LW3-750-12-0643-JET	LW3-760-12-0643-JET
	LW4	16x16	8	8	43	LW4-750-16-0843-JET	LW4-760-16-0843-JET

Pièces de rechange Ersatzteile Spare parts	LW			
		Art. N°	Art. N°	Art. N°
		LW3	V-M4X9-T15	C-T15
LW4	LW4-U00.ER1.000			

# SWITCH-LINE

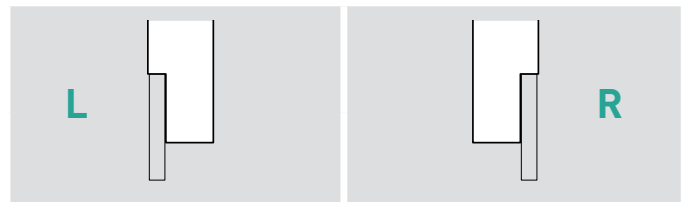
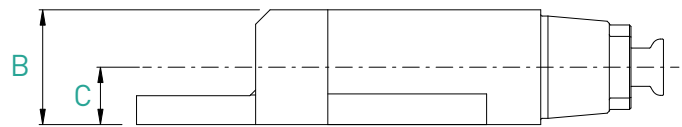
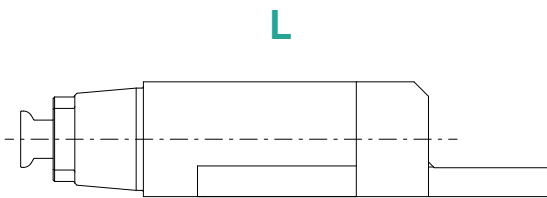
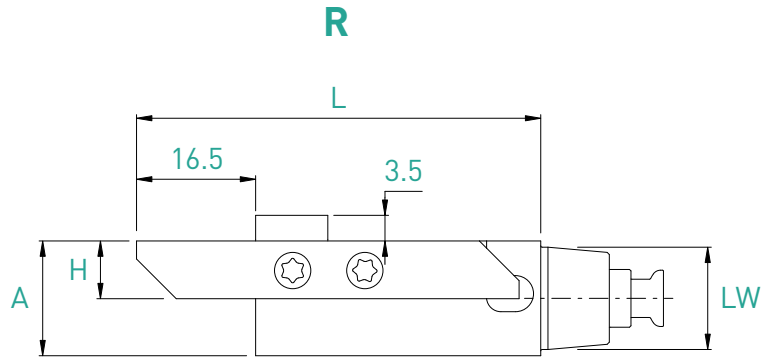
Têtes interchangeables

Wechselköpfe

Interchangeable heads

TOP-Line

LW-770/780-JET



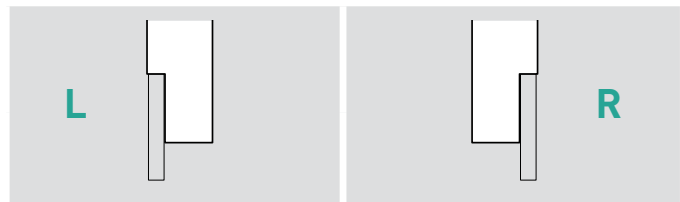
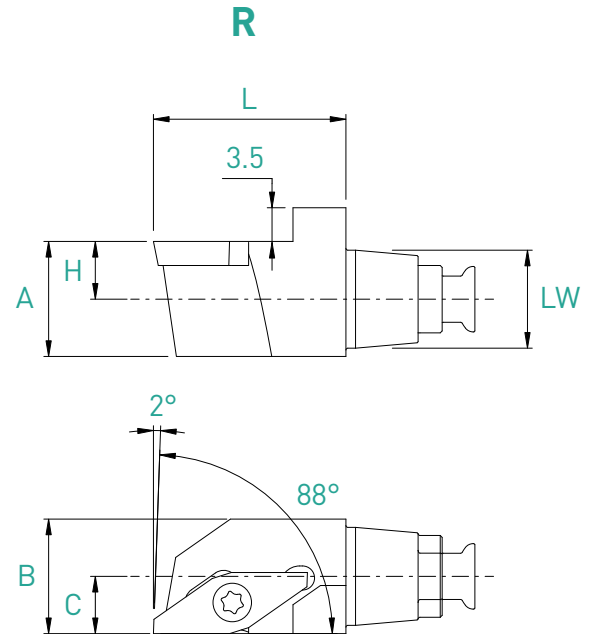
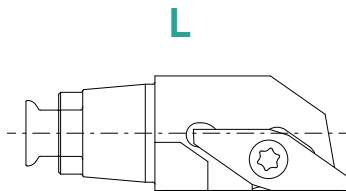
Plaquettes WSP Inserts	LW	A x B	H	C	L	Art. N°	Art. N°
77_-78_	LW4	16x16	8	8	56	LW4-770-16-0856-JET	LW4-780-16-0856-JET

Pièces de rechange Ersatzteile Spare parts	LW	Art. N°	Art. N°	Art. N°
	LW4	V-M4X9-T15	C-T15	LW4-U00.ER1.000

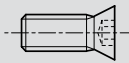
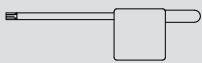
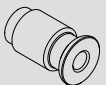
Têtes interchangeables  
 Wechselköpfe  
 Interchangeable heads

TURN-Line 88°

LW-310/320-JET



Plaquettes WSP Inserts	LW	A x B	H	C	L	Art. N°	
						L	R
31_-32_	LW3	12x12	6	6	20	LW3-310-12-0620-JET	LW3-320-12-0620-JET
	LW4	16x16	8	8	25	LW4-310-16-0825-JET	LW4-320-16-0825-JET

Pièces de rechange Ersatzteile Spare parts	LW			
		Art. N°	Art. N°	Art. N°
	LW3	V-M2.5X7.8-T8	C-T8	LW3-U00.ER1.000
	LW4			LW4-U00.ER1.000

# SWITCH-LINE

Têtes interchangeables

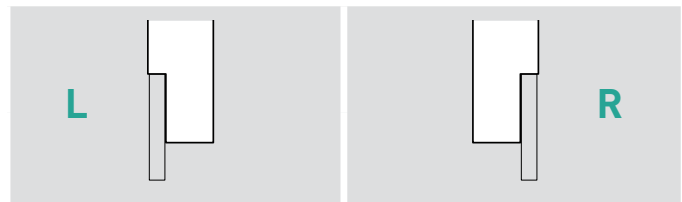
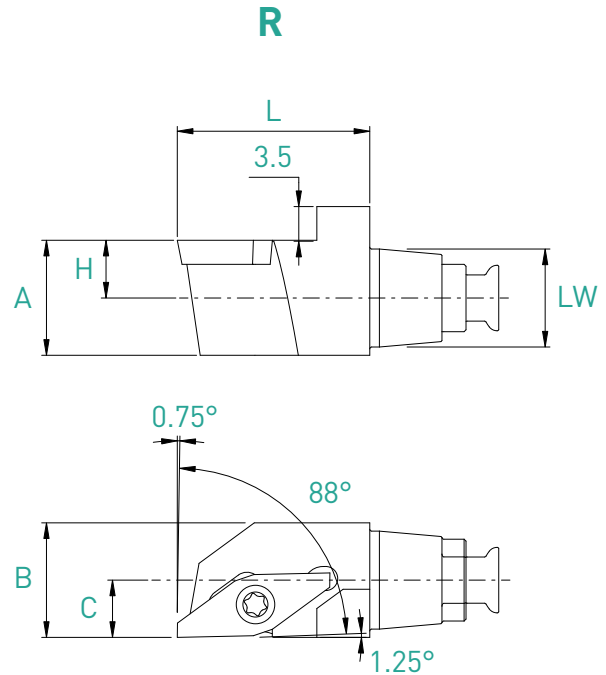
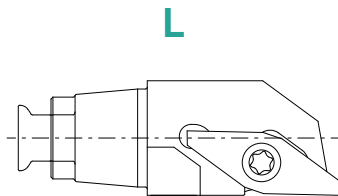
Wechselköpfe

Interchangeable heads

TURN-Line

88°

LW-310-BC/320-BC-JET



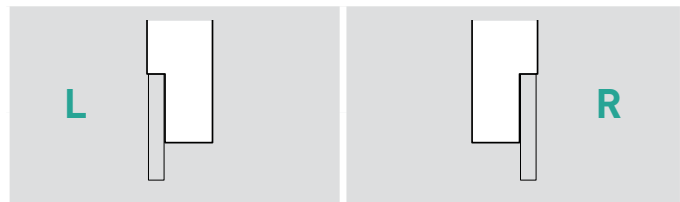
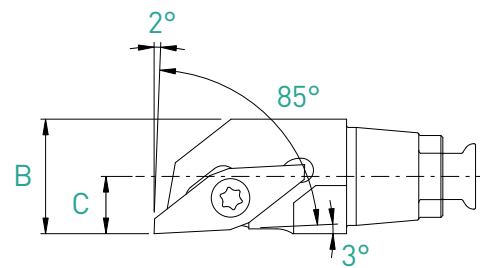
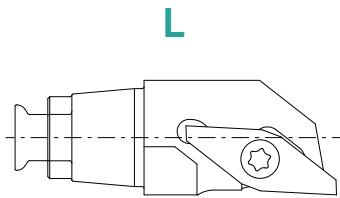
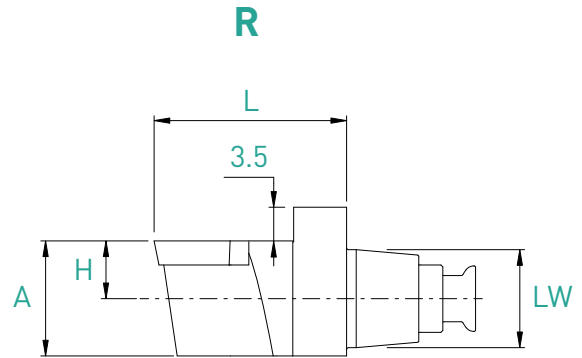
Plaquettes WSP Inserts	LW	A x B	H	C	L	Art. N°	Art. N°
31_-32_	LW3	12x12	6	6	20	LW3-310-12-0620-BC-JET	LW3-320-12-0620-BC-JET
	LW4	16x16	8	8	25	LW4-310-16-0825-BC-JET	LW4-320-16-0825-BC-JET

Pièces de rechange Ersatzteile Spare parts	LW	Art. N°	Art. N°	Art. N°
	LW3 LW4	V-M2.5X7.8-T8	C-T8	LW3-U00.ER1.000 LW4-U00.ER1.000

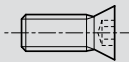
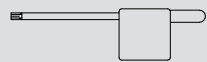

Têtes interchangeables  
 Wechselköpfe  
 Interchangeable heads

TURN-Line 85°

LW-330/340-JET



Plaquettes WSP Inserts	LW	A x B	H	C	L	Art. N°	
						L	R
33_-34_	LW3	12x12	6	6	20	LW3-330-12-0620-JET	LW3-340-12-0620-JET
	LW4	16x16	8	8	25	LW4-330-16-0825-JET	LW4-340-16-0825-JET

Pièces de rechange Ersatzteile Spare parts	LW			
		Art. N°	Art. N°	Art. N°
	LW3	V-M2.5X7.8-T8	C-T8	LW3-U00.ER1.000
	LW4			LW4-U00.ER1.000

# SWITCH-LINE

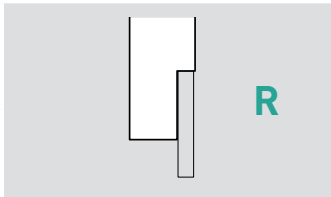
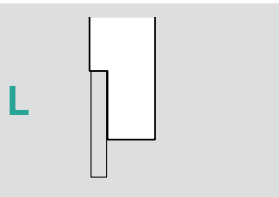
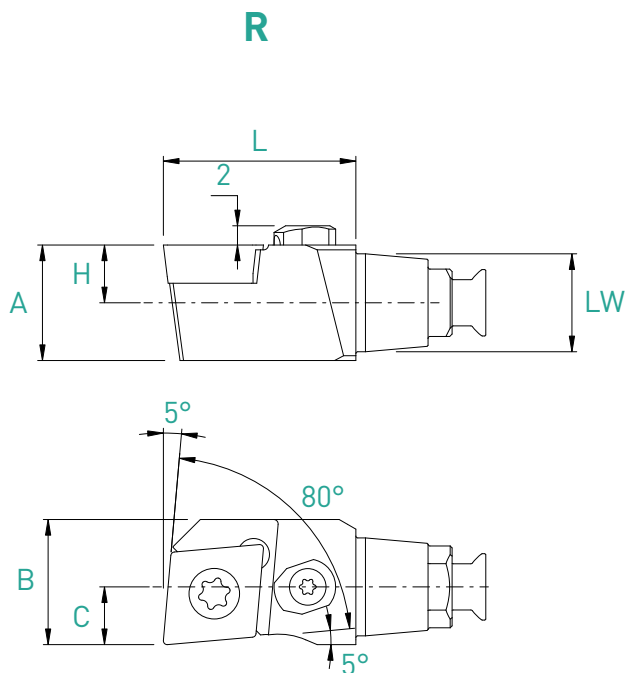
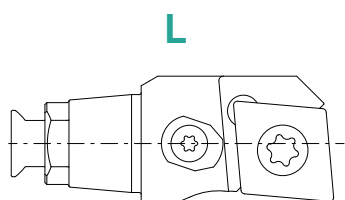
Têtes interchangeables

Wechselköpfe

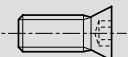



Interchangeable heads

ISO-Line 80°

LW-SCL-JET



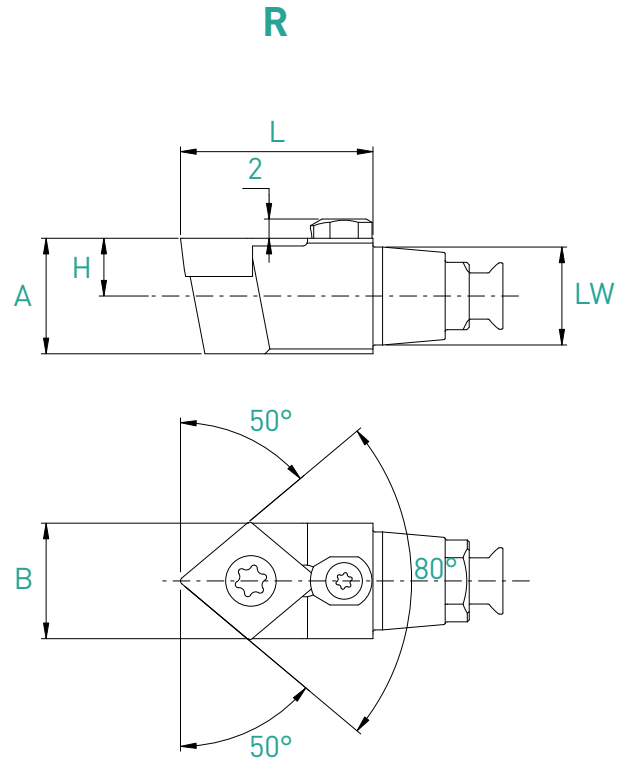
Plaquettes WSP Inserts	LW	A x B	H	C	L	Art. N°	
						Art. N°	Art. N°
CC...0602..	LW3	12x12	6	6	20	LW3-SCLCL-12-0620-06-JET	LW3-SCLCR-12-0620-06-JET
	LW4	16x16	8	8	25	LW4-SCLCL-16-0825-06-JET	LW4-SCLCR-16-0825-06-JET
CC...09T3..	LW3	12x12	6	6	20	LW3-SCLCL-12-0620-09-JET	LW3-SCLCR-12-0620-09-JET
	LW4	16x16	8	8	25	LW4-SCLCL-16-0825-09-JET	LW4-SCLCR-16-0825-09-JET

Pièces de rechange Ersatzteile Spare parts	Plaquettes WSP Inserts	LW				
			Art. N°	Art. N°	Art. N°	Art. N°
CC...0602..	LW3	V-M2.5X6.5-T8	C-T8	LWX-ER1.007.002	LW3-U00.ER1.000	
	LW4				LW4-U00.ER1.000	
CC...09T3..	LW3	V-M4X9-T15-ISO	C-T15	LWX-ER1.007.002	LW3-U00.ER1.000	
	LW4				LW4-U00.ER1.000	

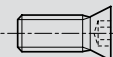


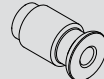
Têtes interchangeables  
 Wechselköpfe  
 Interchangeable heads

ISO-Line 80°

LW-SCM-JET



Plaquettes WSP Inserts	LW	A x B	H	L	Art. N°
CC...-0602..	LW3	12x12	6	20	LW3-SCMCN-12-0020-06-JET
	LW4	16x16	8	25	LW4-SCMCN-16-0025-06-JET
CC...-09T3..	LW3	12x12	6	20	LW3-SCMCN-12-0020-09-JET
	LW4	16x16	8	25	LW4-SCMCN-16-0025-09-JET

Pièces de rechange Ersatzteile Spare parts	Plaquettes WSP Inserts	LW				
			Art. N°	Art. N°	Art. N°	Art. N°
CC...-0602..	LW3		V-M2.5X6.5-T8	C-T8	LWX-ER1.007.002	LW3-U00.ER1.000
	LW4					LW4-U00.ER1.000
CC...-09T3..	LW3		V-M4X9-T15-ISO	C-T15	LWX-ER1.007.002	LW3-U00.ER1.000
	LW4					LW4-U00.ER1.000

# SWITCH-LINE

Têtes interchangeables

Wechselköpfe

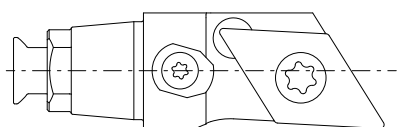
Interchangeable heads

ISO-Line 55°

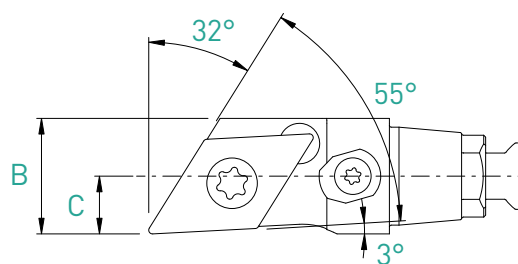
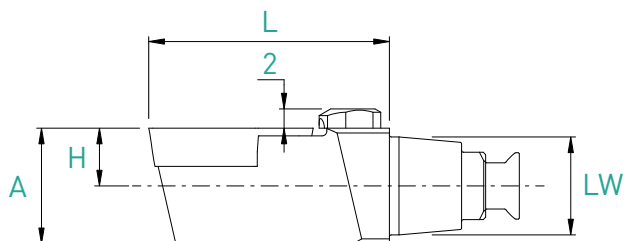
LW-SDJ-JET



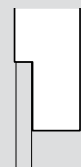
L



R



L



R



Plaquettes WSP Inserts	LW	A x B	H	C	L	Art. N°	Art. N°
DC...0702..	LW3	12x12	6	6	20	LW3-SDJCL-12-0620-07-JET	LW3-SDJCR-12-0620-07-JET
	LW4	16x16	8	8	25	LW4-SDJCL-16-0825-07-JET	LW4-SDJCR-16-0825-07-JET
DC...11T3..	LW3	12x12	6	6	25	LW3-SDJCL-12-0625-11-JET	LW3-SDJCR-12-0625-11-JET
	LW4	16x16	8	8	25	LW4-SDJCL-16-0825-11-JET	LW4-SDJCR-16-0825-11-JET

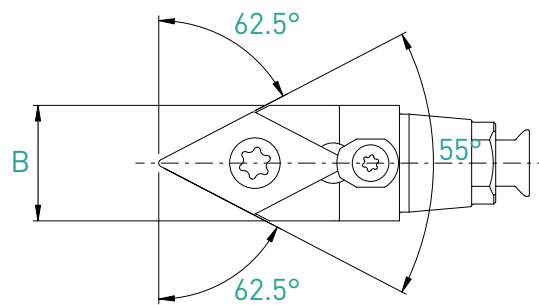
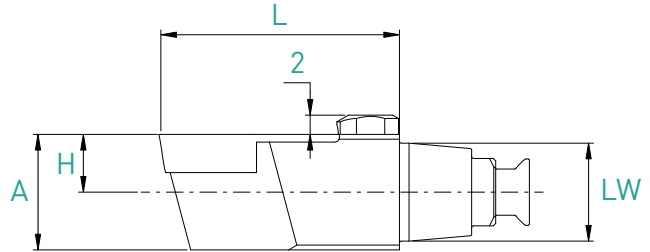
Pièces de rechange Ersatzteile Spare parts	Plaquettes WSP Inserts	LW	Art. N°	Art. N°	Art. N°	Art. N°
	DC...0702..	LW3	V-M2.5X6.5-T8	C-T8	LWX-ER1.007.002	LW3-U00.ER1.000
LW4		LW4-U00.ER1.000				
DC...11T3..	LW3	V-M4X9-T15-ISO	C-T15	LWX-ER1.007.002	LW3-U00.ER1.000	
	LW4				LW4-U00.ER1.000	



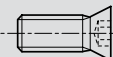


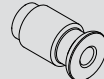
Têtes interchangeables  
 Wechselköpfe  
 Interchangeable heads

ISO-Line 55°

LW-SDN-JET



Plaquettes WSP Inserts	LW	A x B	H	L	Art. N°
DC...-0702	LW3	12x12	6	20	LW3-SDNCN-12-0020-07-JET
	LW4	16x16	8	25	LW4-SDNCN-16-0025-07-JET
DC...-11T3	LW3	12x12	6	25	LW3-SDNCN-12-0025-11-JET
	LW4	16x16	8	25	LW4-SDNCN-16-0025-11-JET

Pièces de rechange Ersatzteile Spare parts	Plaquettes WSP Inserts	LW				
			Art. N°	Art. N°	Art. N°	Art. N°
DC...-0702	LW3		V-M2.5X6.5-T8	C-T8	LWX-ER1.007.002	LW3-U00.ER1.000
	LW4					LW4-U00.ER1.000
DC...-11T3	LW3		V-M4X9-T15-ISO	C-T15	LWX-ER1.007.002	LW3-U00.ER1.000
	LW4					LW4-U00.ER1.000

# SWITCH-LINE

Têtes interchangeables

Wechselköpfe

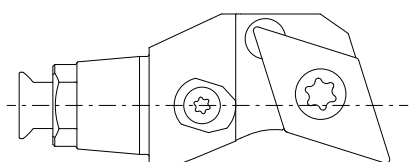
Interchangeable heads

ISO-Line 55°

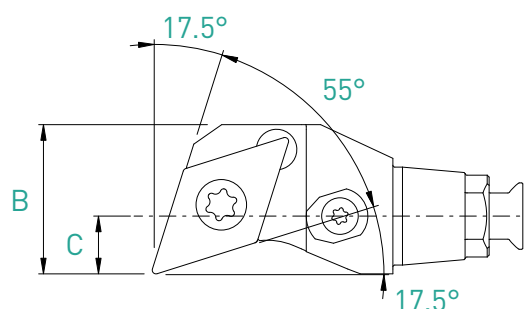
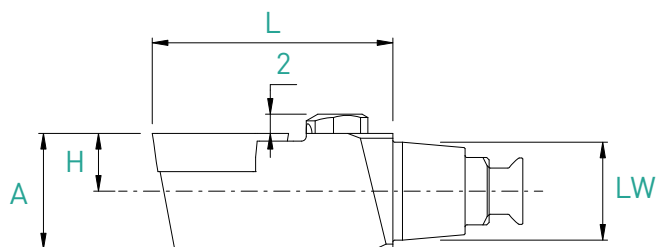
LW-SDH-JET



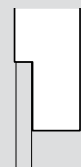
L



R



L



R



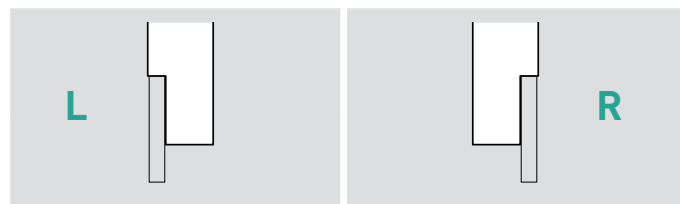
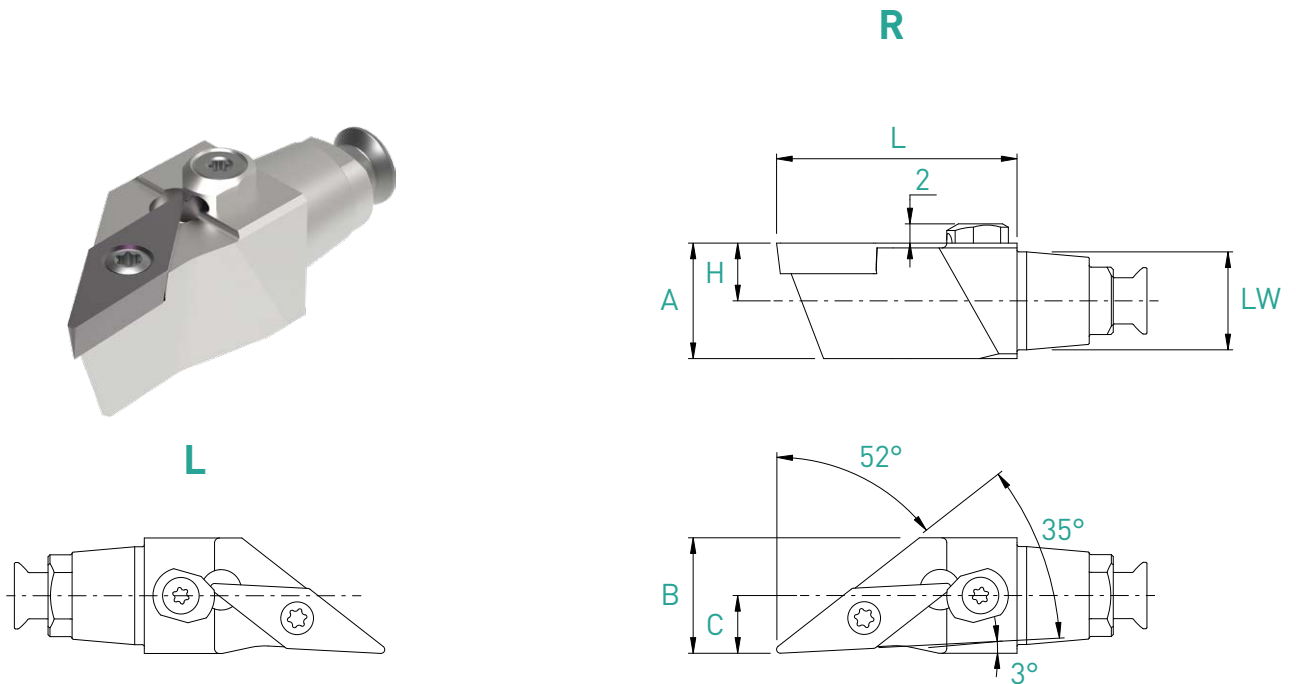
Plaquettes WSP Inserts	LW	A x B	H	C	L	Art. N°	Art. N°
DC..-0702..	LW3	12x15.5	6	6	20	LW3-SDHCL-12-0620-07-JET	LW3-SDHCR-12-0620-07-JET
	LW4	16x16	8	8	25	LW4-SDHCL-16-0825-07-JET	LW4-SDHCR-16-0825-07-JET
DC..-11T3..	LW3	12x15.5	6	6	25	LW3-SDHCL-12-0625-11-JET	LW3-SDHCR-12-0625-11-JET
	LW4	16x16	8	8	25	LW4-SDHCL-16-0825-11-JET	LW4-SDHCR-16-0825-11-JET

Pièces de rechange Ersatzteile Spare parts	Plaquettes WSP Inserts	LW	Art. N°	Art. N°	Art. N°	Art. N°
	DC..-0702..	LW3	V-M2.5X6.5-T8	C-T8	LWX-ER1.007.002	LW3-U00.ER1.000
LW4		LW4-U00.ER1.000				
DC..-11T3..	LW3	V-M4X9-T15-ISO	C-T15	LWX-ER1.007.002	LW3-U00.ER1.000	
	LW4				LW4-U00.ER1.000	

Têtes interchangeables  
 Wechselköpfe  
 Interchangeable heads

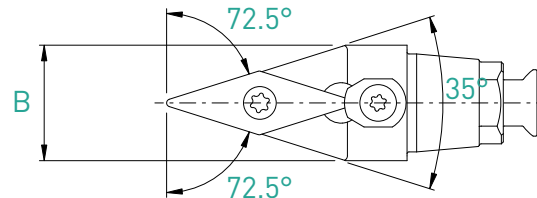
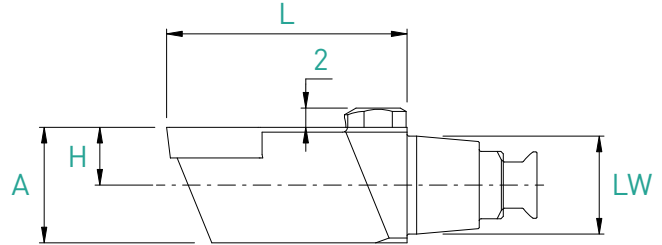
ISO-Line 35°

LW-SVJ-JET

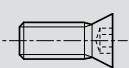


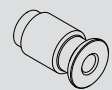


Plaquettes WSP Inserts	LW	A x B	H	C	L	Art. N°	Art. N°
VC..-1103..	LW3	12x12	6	6	25	LW3-SVJCL-12-0625-11-JET	LW3-SVJCR-12-0625-11-JET
	LW4	16x16	8	8	25	LW4-SVJCL-16-0825-11-JET	LW4-SVJCR-16-0825-11-JET
VC..-1303..	LW3	12x12	6	6	30	LW3-SVJCL-12-0630-13-JET	LW3-SVJCR-12-0630-13-JET
	LW4	16x16	8	8	30	LW4-SVJCL-16-0830-13-JET	LW4-SVJCR-16-0830-13-JET
VC..-1604..	LW4	16x16	8	8	35	LW4-SVJCL-16-0835-16-JET	LW4-SVJCR-16-0835-16-JET

Pièces de rechange Ersatzteile Spare parts	Plaquettes WSP Inserts	LW	Art. N°	Art. N°	Art. N°	Art. N°
	VC..-1103..	LW3	V-M2.5X6.5-T8	C-T8	LWX-ER1.007.002	LW3-U00.ER1.000
LW4		LW4-U00.ER1.000				
VC..-1303..	LW3	V-M3X7.8-T8-ISO	C-T8	LWX-ER1.007.002	LW3-U00.ER1.000	
	LW4				LW4-U00.ER1.000	
VC..-1604..	LW4	V-M4X9-T15-ISO	C-T15	LWX-ER1.007.002	LW4-U00.ER1.000	



Plaquettes WSP Inserts	LW	A x B	H	L	Art. N°
VC..-1103..	LW3	12x12	6	25	<b>LW3-SVVCN-12-0025-11-JET</b>
	LW4	16x16	8	25	<b>LW4-SVVCN-16-0025-11-JET</b>
VC..-1303..	LW3	12x12	6	30	<b>LW3-SVVCN-12-0030-13-JET</b>
	LW4	16x16	8	30	<b>LW4-SVVCN-16-0030-13-JET</b>
VC..-1604..	LW4	16x16	8	35	<b>LW4-SVVCN-16-0035-16-JET</b>

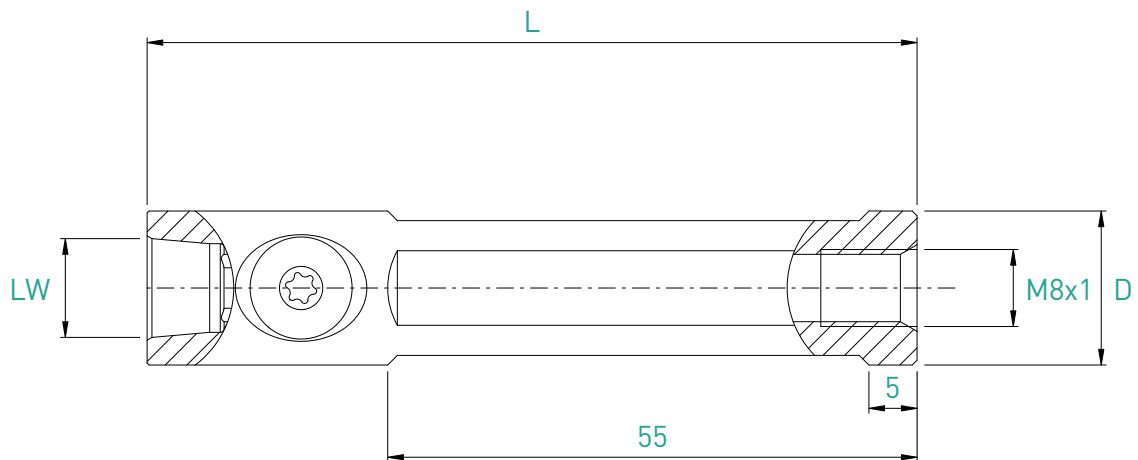
Pièces de rechange Ersatzteile Spare parts	Plaquettes WSP Inserts	LW				
			Art. N°	Art. N°	Art. N°	Art. N°
VC..-1103..	LW3	LW4	<b>V-M2.5X6.5-T8</b>	<b>C-T8</b>	<b>LWX-ER1.007.002</b>	<b>LW3-U00.ER1.000</b>
	LW4					<b>LW4-U00.ER1.000</b>
VC..-1303..	LW3	LW4	<b>V-M3X7.3-T8-ISO</b>			<b>LW3-U00.ER1.000</b>
	LW4					<b>LW4-U00.ER1.000</b>
VC..-1604..	LW4	<b>V-M4X9-T15-ISO</b>	<b>C-T15</b>		<b>LW4-U00.ER1.000</b>	

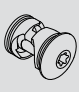

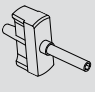
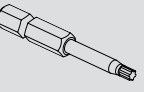
Supports cylindriques

Zylindrische Halter

Cylinder holders

## LW-D

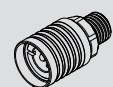


				Pièces rechanges Ersatzteile Spare parts		Options		
								
LW	D	L	L1	Art. N°	Art. N°	Art. N°	Art. N°	
LW3	16	80	55	<b>LW3-D16-80-JET</b>	<b>LW3-ER1.012.014</b>	<b>JB-M8X1</b>	<b>CD-NM3.8</b>	<b>TX15-E6.3</b>
LW4	19.05	80	55	<b>LW4-D19.05-80-JET</b>	<b>LW4-ER1.014.018</b>		<b>CD-NM5.7</b>	<b>TX20-E6.3</b>
	20	80	55	<b>LW4-D20-80-JET</b>	<b>LW4-ER1.014.019</b>			
	22	80	55	<b>LW4-D22-80-JET</b>	<b>LW4-ER1.015.023</b>			
	25	80	55	<b>LW4-D25-80-JET</b>				
	25.4	80	55	<b>LW4-D25.4-80-JET</b>				



Utilisation clé dynamométrique recommandée  
Benutzung eines Drehmomentschlüssels empfohlen  
Recommended use of dynamometric key

Options raccords



**Art. N°**

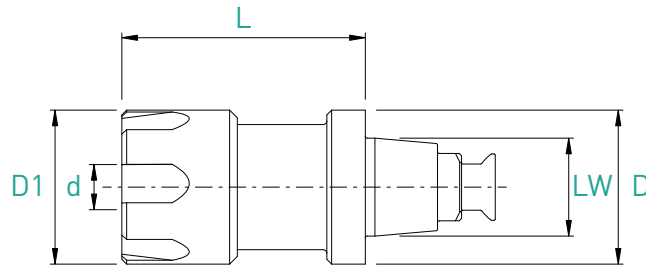
**M8X1**

voir JET-LINE  
siehe JET-LINE  
see JET-LINE

# SWITCH-LINE

Têtes interchangeables porte-pince  
 Spannzangenwechsellköpfe  
 Interchangeable heads gripper holder

**LW-E**



Pièces rechanges  
 Ersatzteile  
 Spare parts



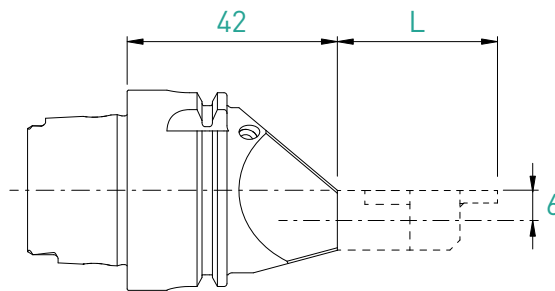
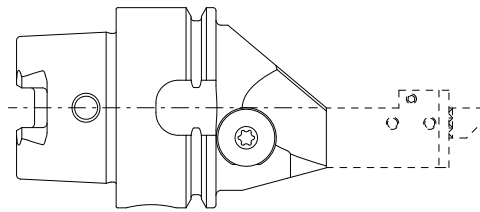
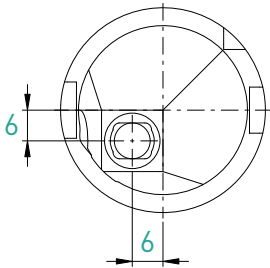
LW	D	D1	L	Pince type	d	Art. N°	Art. N°	Art. N°
LW3	16	16	26	ER11	0.5-7	<b>LW3-E11-D16-26</b>	<b>E11-ER1.001-012</b>	<b>LW3-U00.ER1.00</b>
LW4	19	16	26	ER11	0.5-7	<b>LW4-E11-D19-26</b>		<b>LW4-U00.ER1.00</b>
	19	22	35	ER16	0.5-10	<b>LW4-E16-D19-35</b>	<b>E16-ER1.001-018</b>	

Porte-outils

Halter

Holder

HSK-A40/T40-LW3



BUMOTEC S191

LW	Compatibility	Page	L	Art. N°	Art. N°
LW3	LW3-740..	6	32	HSK-T40-LW3-0642-JET	HSK-A40-LW3-0642-JET-BU
	LW3-760..	7	43		
	LW3-320-340..	9/11	20		
	LW3-SCLCR..	12	20		
	LW3-SCMCN..	13	20		
	LW3-SDJCR..	14	20		
	LW3-SDNCN..	15	20		
	LW3-SDHCR..	16	20		
LW3-SVJCR..	17	25			

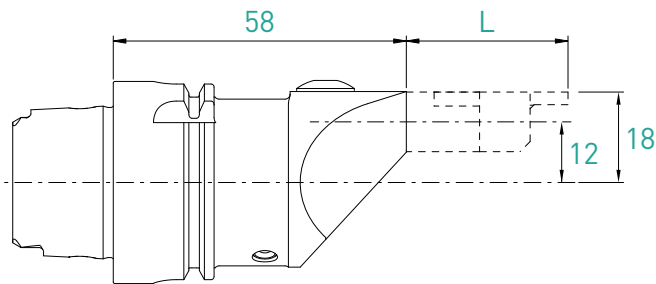
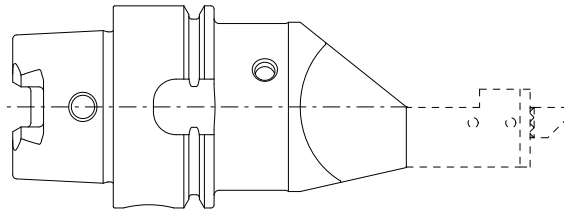
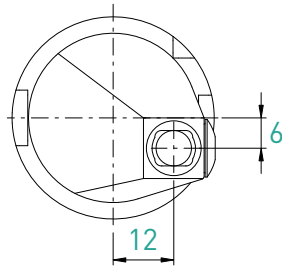
Pièces recharges Ersatzteile Spare parts	Options	
Art. N°	Art. N°	Art. N°
LW3-ER1.012.014	CD-NM3.8	TX15-E6.3

Porte-outils

Halter

Holder

## HSK-T40-LW3

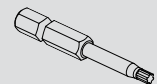


BUMOTEC S191

LW	Compatibility	Page	L	Art. N°	Art. N°
LW3	LW3-740..	6	32	<b>HSK-T40-LW3-1258-JET</b>	<b>HSK-A40-LW3-1258-JET-BU**</b>
	LW3-760..	7	43		
	LW3-320-340..	9/11	20		
	LW3-SCLCR..	12	20		
	LW3-SCMCN..	13	20		
	LW3-SDJCR..	14	20		
	LW3-SDNCN..	15	20		
	LW3-SDHCR..	16	20		
LW3-SVJCR..	17	25			

Pièces rechanges  
Ersatzteile  
Spare parts

Options



Art. N°

Art. N°

Art. N°

**LW3-ER1.012.014**

**CD-NM3.8**

**TX15-E6.3**

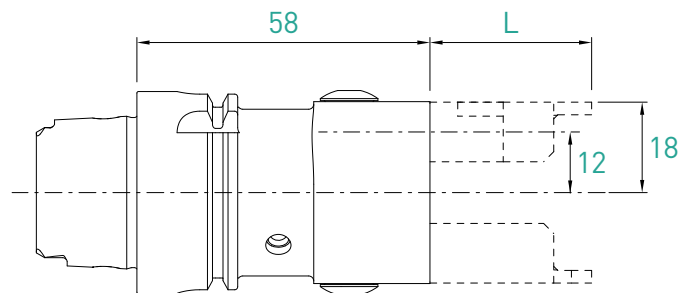
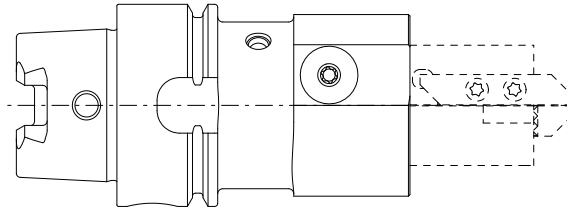
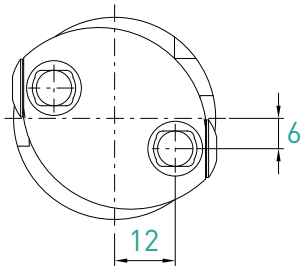


Porte-outils

Halter

Holder

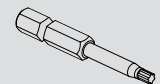
## HSK-T40-LW3/2



LW	Compatibility	Page	L	Art. N°
LW3	LW3-740..	6	32	<b>HSK-T40-LW3/2-1258-JET</b>
	LW3-760..	7	43	
	LW3-320-340..	9/11	20	
	LW3-SCLCR..	12	20	
	LW3-SCMCN..	13	20	
	LW3-SDJCR..	14	20	
	LW3-SDNCN..	15	20	
	LW3-SDHCR..	16	20	
LW3-SVJCR..	17	25		

Pièces rechanges  
Ersatzteile  
Spare parts

Options



Art. N°

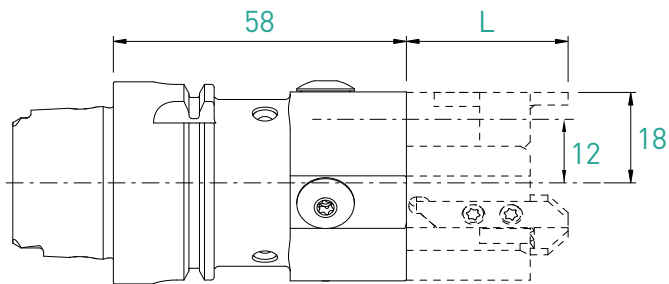
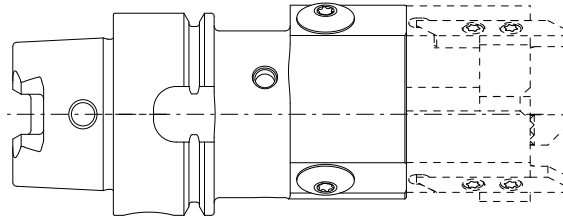
Art. N°

Art. N°

**LW3-ER1.012.014**

**CD-NM3.8**

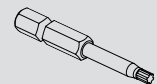
**TX15-E6.3**



LW	Compatibility	Page	L	Art. N°
LW3	LW3-740..	6	32	<b>HSK-T40-LW3/3-1258-JET</b>
	LW3-760..	7	43	
	LW3-320-340..	9/11	20	
	LW3-SCLCR..	12	20	
	LW3-SCMCN..	13	20	
	LW3-SDJCR..	14	20	
	LW3-SDNCN..	15	20	
	LW3-SDHCR..	16	20	
LW3-SVJCR..	17	25		

Pièces rechanges  
Ersatzteile  
Spare parts

Options



Art. N°

Art. N°

Art. N°

**LW3-ER1.012.014**

**CD-NM3.8**

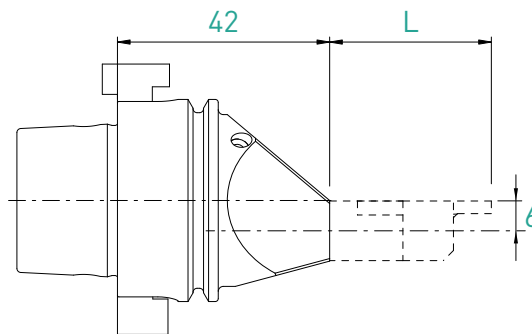
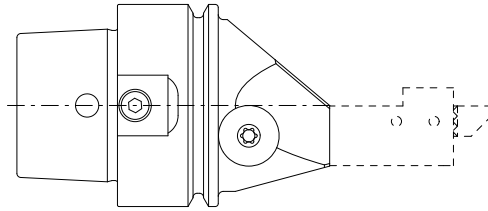
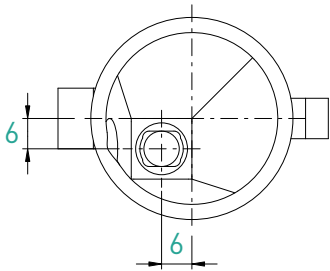
**TX15-E6.3**

Porte-outils

Halter

Holder

## HSK-E40-LW3

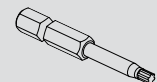


WILLEMIN-MACODEL

LW	Compatibility	Page	L	Art. N°
LW3	LW3-740..	6	32	<b>HSK-E40-LW3-0642-JET-WM</b>
	LW3-760..	7	43	
	LW3-320-340..	9/11	20	
	LW3-SCLCR..	12	20	
	LW3-SCMCN..	13	20	
	LW3-SDJCR..	14	20	
	LW3-SDNCN..	15	20	
	LW3-SDHCR..	16	20	
LW3-SVJCR..	17	25		

Pièces rechanges  
Ersatzteile  
Spare parts

Options



Art. N°

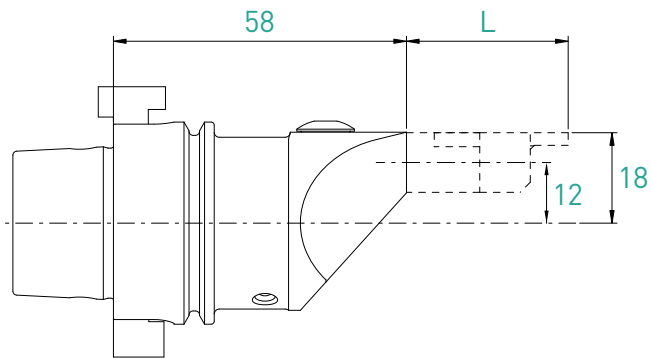
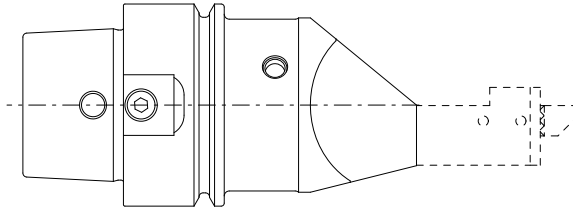
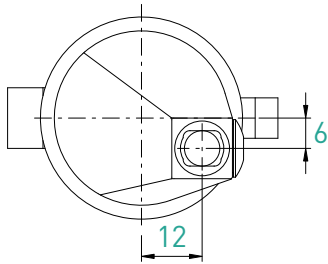
Art. N°

Art. N°

**LW3-ER1.012.014**

**CD-NM3.8**

**TX15-E6.3**

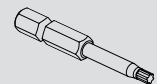


WILLEMIN-MACODEL

LW	Compatibility	Page	L	Art. N°
LW3	LW3-740..	6	32	<b>HSK-E40-LW3-1258-JET-WM</b>
	LW3-760..	7	43	
	LW3-320-340..	9/11	20	
	LW3-SCLCR..	12	20	
	LW3-SCMCN..	13	20	
	LW3-SDJCR..	14	20	
	LW3-SDNCN..	15	20	
	LW3-SDHCR..	16	20	
LW3-SVJCR..	17	25		

Pièces rechanges  
Ersatzteile  
Spare parts

Options



Art. N°

Art. N°

Art. N°

**LW3-ER1.012.014**

**CD-NM3.8**

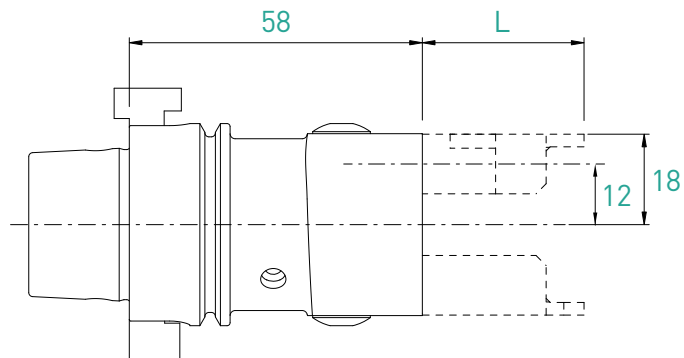
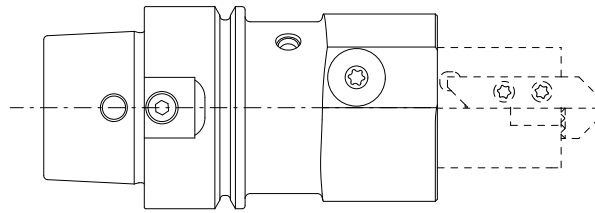
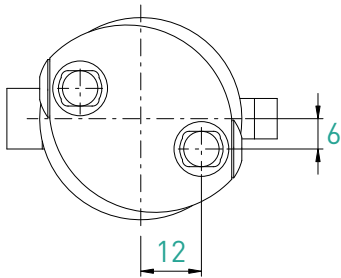
**TX15-E6.3**

Porte-outils

Halter

Holder

HSK-E40-LW3/2

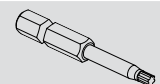


WILLEMIN-MACODEL

LW	Compatibility	Page	L	Art. N°
LW3	LW3-740..	6	32	<b>HSK-E40-LW3/2-1258-JET-WM</b>
	LW3-760..	7	43	
	LW3-320-340..	9/11	20	
	LW3-SCLCR..	12	20	
	LW3-SCMCN..	13	20	
	LW3-SDJCR..	14	20	
	LW3-SDNCN..	15	20	
	LW3-SDHCR..	16	20	
LW3-SVJCR..	17	25		

Pièces rechanges  
Ersatzteile  
Spare parts

Options



Art. N°

Art. N°

Art. N°

LW3-ER1.012.014

CD-NM3.8

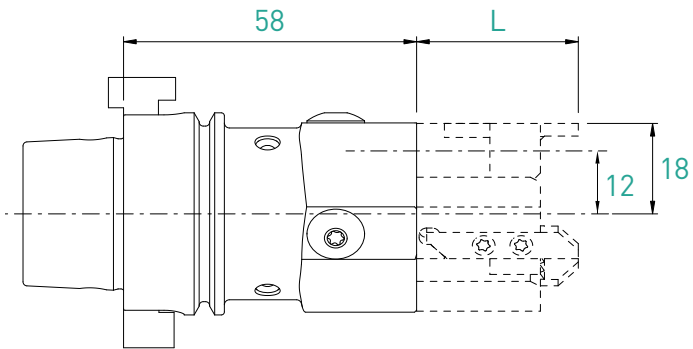
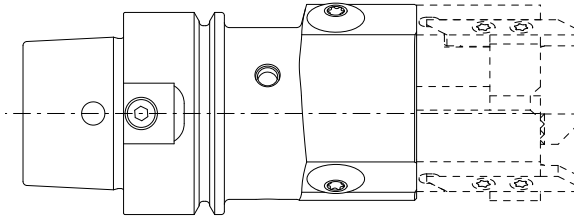
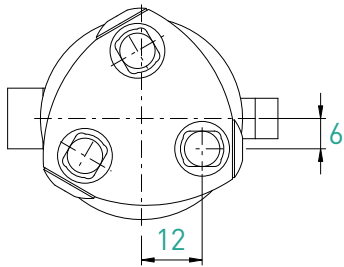
TX15-E6.3

Porte-outils

Halter

Holder

## HSK-E40-LW3/3

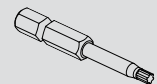


WILLEMIN-MACODEL

LW	Compatibility	Page	L	Art. N°
LW3	LW3-740..	6	32	<b>HSK-E40-LW3/3-1258-JET-WM</b>
	LW3-760..	7	43	
	LW3-320-340..	9/11	20	
	LW3-SCLCR..	12	20	
	LW3-SCMCN..	13	20	
	LW3-SDJCR..	14	20	
	LW3-SDNCN..	15	20	
	LW3-SDHCR..	16	20	
LW3-SVJCR..	17	25		

Pièces rechanges  
Ersatzteile  
Spare parts

Options



Art. N°

Art. N°

Art. N°

**LW3-ER1.012.014**

**CD-NM3.8**

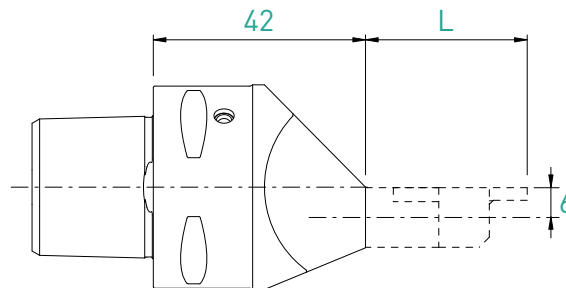
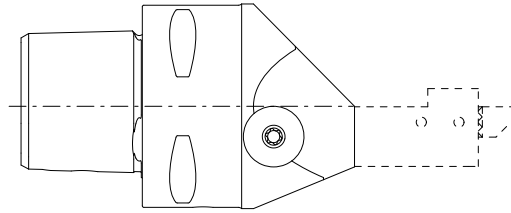
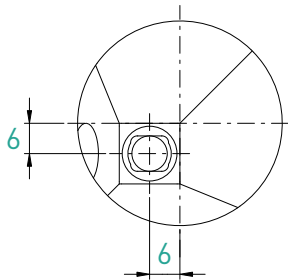
**TX15-E6.3**

Porte-outils

Halter

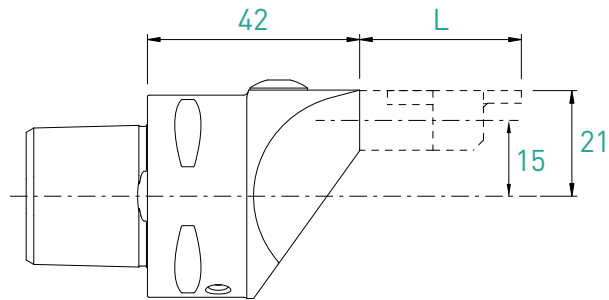
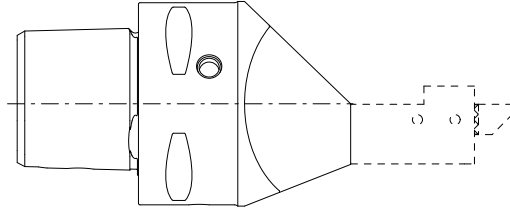
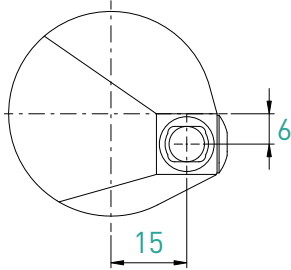
Holder

## PCS4-LW3



LW	Compatibility	Page	L	Art. N°
LW3	LW3-740..	6	32	<b>PSC4-LW3-0642-JET</b>
	LW3-760..	7	43	
	LW3-320-340..	9/11	20	
	LW3-SCLCR..	12	20	
	LW3-SCMCN..	13	20	
	LW3-SDJCR..	14	20	
	LW3-SDNCN..	15	20	
	LW3-SDHCR..	16	20	
LW3-SVJCR..	17	25		

Pièces recharges Ersatzteile Spare parts	Options	
<b>Art. N°</b>	<b>Art. N°</b>	<b>Art. N°</b>
<b>LW3-ER1.012.014</b>	<b>CD-NM3.8</b>	<b>TX15-E6.3</b>



LW	Compatibility	Page	L	Art. N°
LW3	LW3-740..	6	32	<b>PSC4-LW3-1542-JET</b>
	LW3-760..	7	43	
	LW3-320-340..	9/11	20	
	LW3-SCLCR..	12	20	
	LW3-SCMCN..	13	20	
	LW3-SDJCR..	14	20	
	LW3-SDNCN..	15	20	
	LW3-SDHCR..	16	20	
LW3-SVJCR..	17	25		

Pièces rechanges Ersatzteile Spare parts	Options	
<b>Art. N°</b>	<b>Art. N°</b>	<b>Art. N°</b>
<b>LW3-ER1.012.014</b>	<b>CD-NM3.8</b>	<b>TX15-E6.3</b>

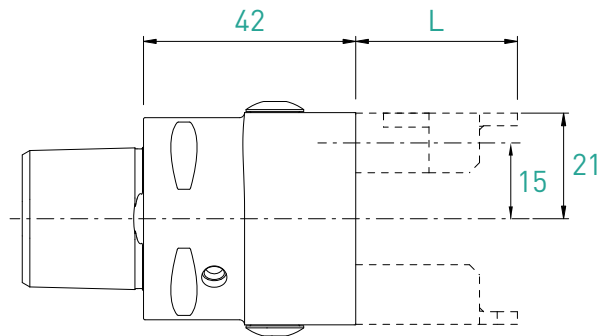
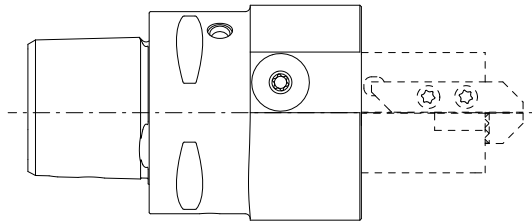
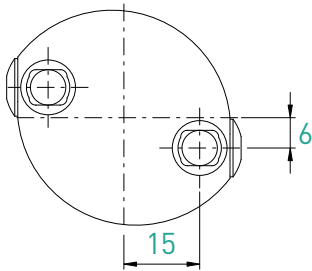


Porte-outils

Halter

Holder

PCS4-LW3/2



LW	Compatibility	Page	L	Art. N°
LW3	LW3-740..	6	32	<b>PSC4-LW3/2-1542-JET</b>
	LW3-760..	7	43	
	LW3-320-340..	9/11	20	
	LW3-SCLCR..	12	20	
	LW3-SCMCN..	13	20	
	LW3-SDJCR..	14	20	
	LW3-SDNCN..	15	20	
	LW3-SDHCR..	16	20	
LW3-SVJCR..	17	25		

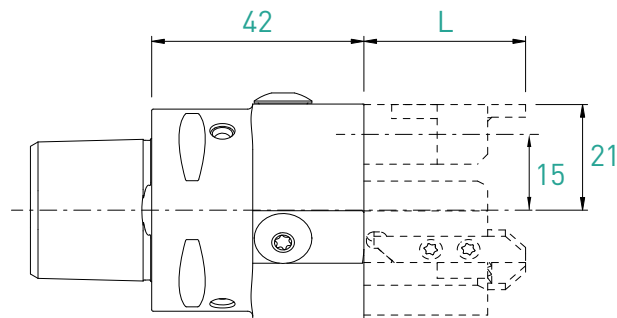
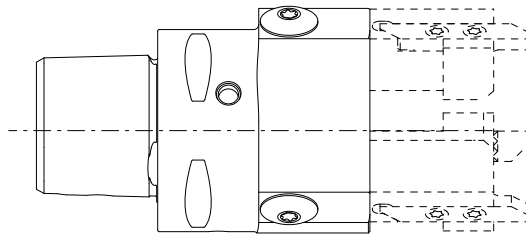
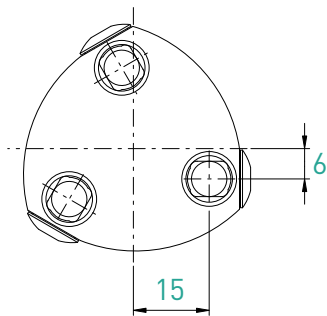
Pièces rechanges Ersatzteile Spare parts	Options	
<b>Art. N°</b>	<b>Art. N°</b>	<b>Art. N°</b>
<b>LW3-ER1.012.014</b>	<b>CD-NM3.8</b>	<b>TX15-E6.3</b>

Porte-outils

Halter

Holder

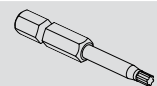
## PCS4-LW3/3



LW	Compatibility	Page	L	Art. N°
LW3	LW3-740..	6	32	<b>PCS4-LW3/3-1542-JET</b>
	LW3-760..	7	43	
	LW3-320-340..	9/11	20	
	LW3-SCLCR..	12	20	
	LW3-SCMCN..	13	20	
	LW3-SDJCR..	14	20	
	LW3-SDNCN..	15	20	
	LW3-SDHCR..	16	20	
LW3-SVJCR..	17	25		

Pièces rechanges  
Ersatzteile  
Spare parts

Options



Art. N°

Art. N°

Art. N°

**LW3-ER1.012.014**

**CD-NM3.8**

**TX15-E6.3**

**OUTILS DE HAUTES PERFORMANCES  
POUR LE DÉCOLLETAGE  
ET LA MICROMÉCANIQUE**

**HOCHLEISTUNGSWERKZEUGE  
FÜR DREHAUTOMATEN  
UND MIKROMECHANIK**

**HIGH PERFORMANCE TOOLING  
FOR AUTOMATIC LATHES  
AND MICROMECHANICS**



**PERFORMANCE | PRECISION | RIGIDITY**



SWITCH

**APPLITEC MOUTIER SA  
RUE INDUSTRIELLE 95  
2740 MOUTIER  
CH-SWITZERLAND**

**+41 (0)32 494 60 20  
INFO@APPLITEC-TOOLS.COM**

**WWW.APPLITEC-TOOLS.COM**